

一円電車

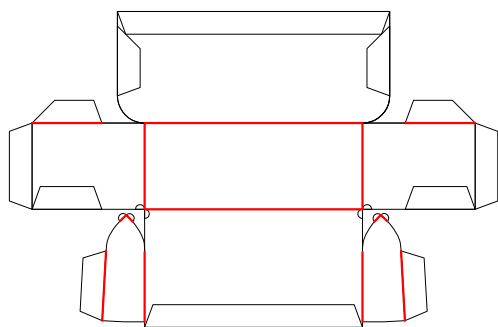
5tグランビー運搬車

組立説明書

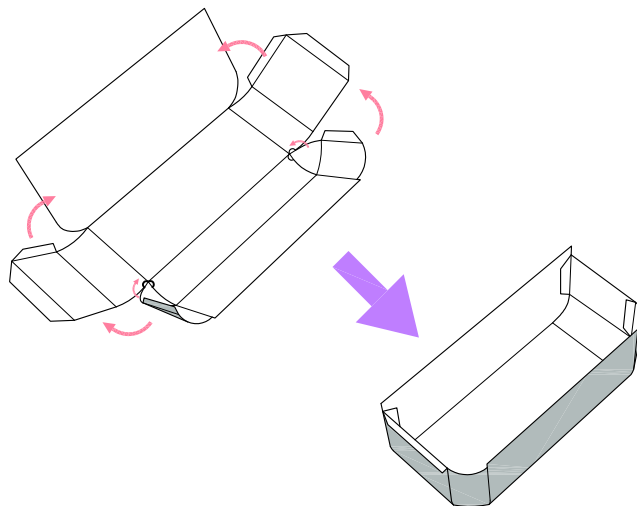


【バケツ(内部)の作成】

- ・パーツ1の、**—**の部分**を谷折にし、赤い面を内側にして図のように接着します。**
- ・白い●ののりしろは折り込んで裏に接着します。

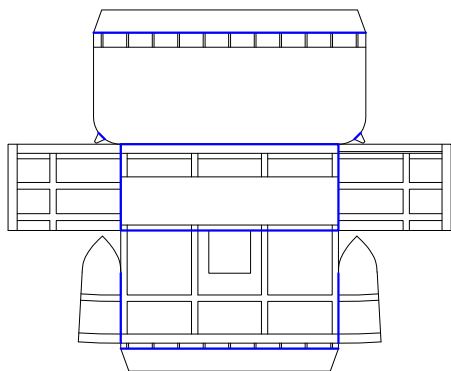


1

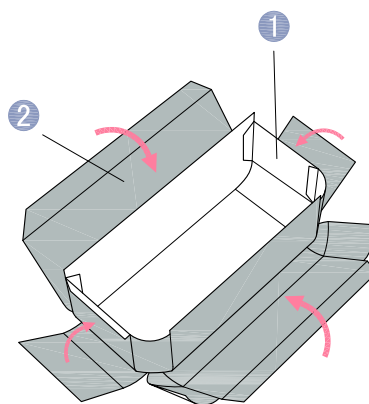


【バケツ(外部)の作成】

- ・パーツ2の、**—**の部分**を山折にし、上で完成したバケツ内部にかぶせるようにして接着します。最後に赤い部分ののりしろを折り込みます。**

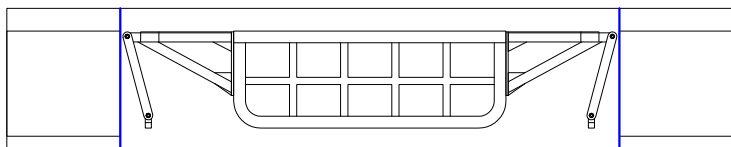


2

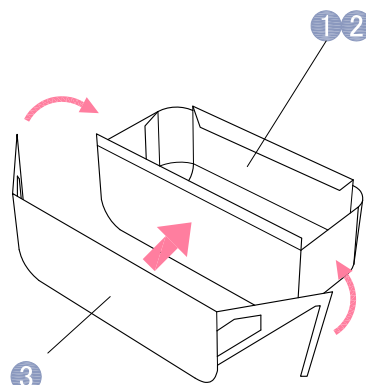


【バケツ(蓋部)の作成】

- ・最初に外枠に沿って切り取り、パーツ3の、**—**の部分**を山折にして裏面どうしで接着します。その後、形にそって切り抜きます。**
- ・尚、頑丈な紙で作成されている場合は、直接形にそって切り抜いても問題ありません。



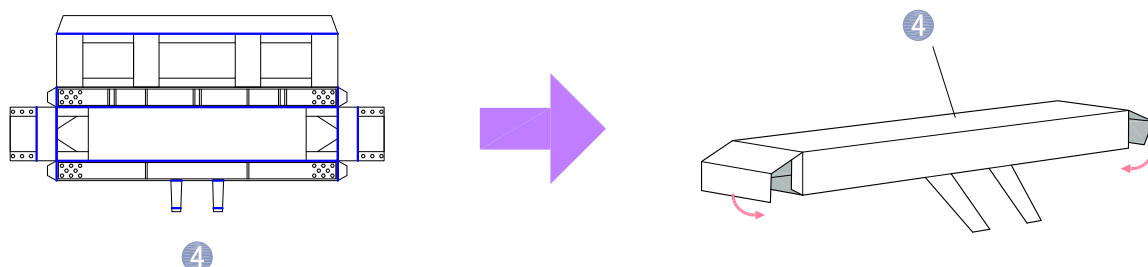
3



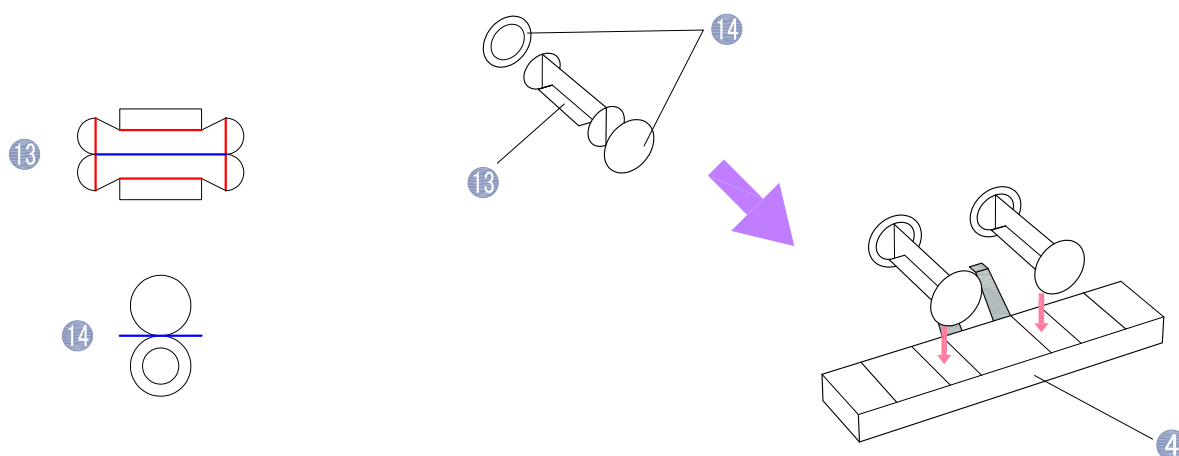
2

【車輪部分の作成】

- ・パーツ4の、**—**の部分を山折に、**—**の部分を谷折にし、矢印のように接着して箱状にします。
- ・図のように両端を蓋をするように接着します。



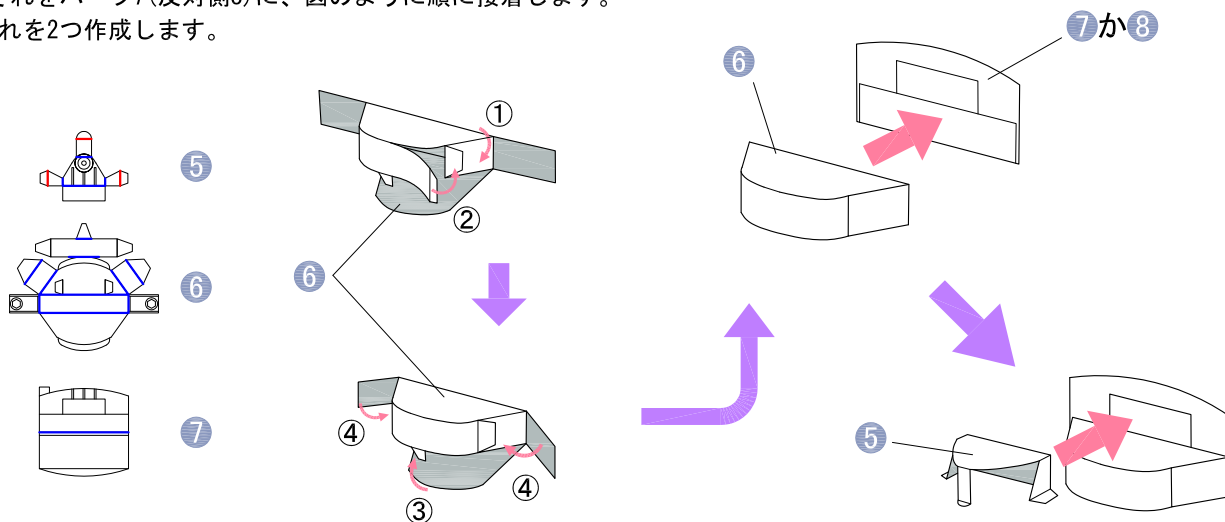
- ・パーツ13と14の、**—**の部分を山折に、**—**の部分を谷折にします。
- これを2つ作成し、図のように接着します。



3

【連結部分の作成】

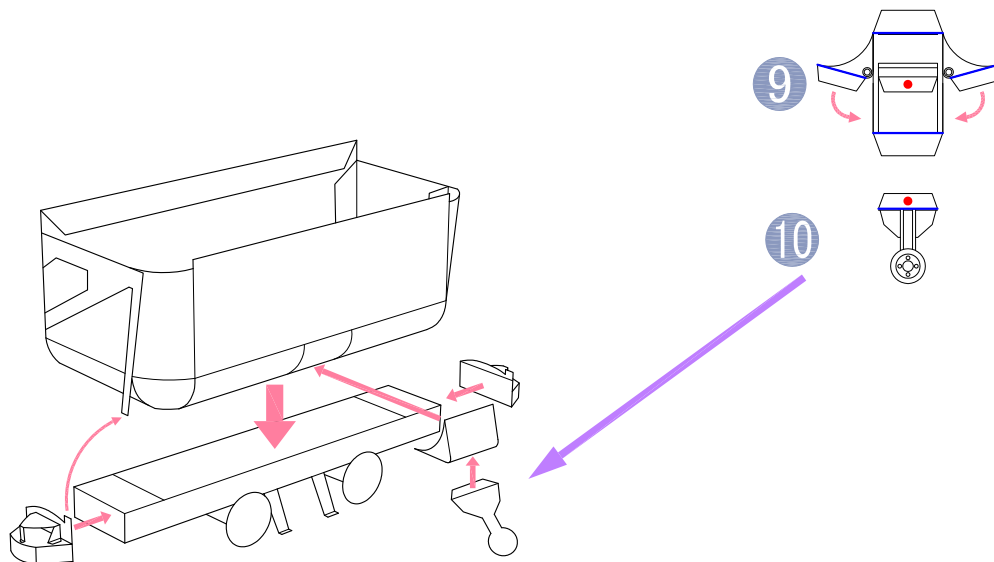
- ・パーツ5~7(反対側8)の、**—**の部分を山折に、**—**の部分を谷折にし、矢印のように接着します。
- パーツ6は細かいですが、図の順で作成して下さい。
- ・それをパーツ7(反対側8)に、図のように順に接着します。
- これを2つ作成します。



4

【完成】

- ・パーツ9と10の、—の部分を手折し、図のように接着します。
- ・①～③できあがったパーツを図のように接着して完成です。連結部分は向きがあります。



5

(オプションの鉱石と番号)

- ・パーツ11と12はオプションです。—の部分を手折にして、図のように接着します。
- ・★のマークのあるのりしろで、バケット内部の適当な高さで接着します。適当に石を描いて頂ければ一層それっぽくなります。また、組み立てた後でくしゃくしゃにして戻せば、それっぽくなる場合もあります。
- ・番号は、切り抜いて任意の番号に貼り替えられます。

