

一円電車

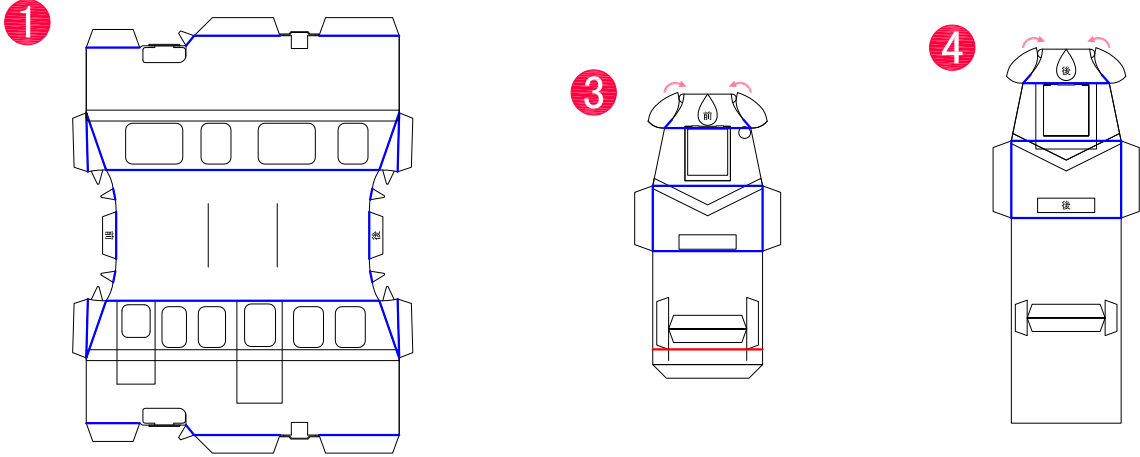
客車 あかがね号

組立説明書

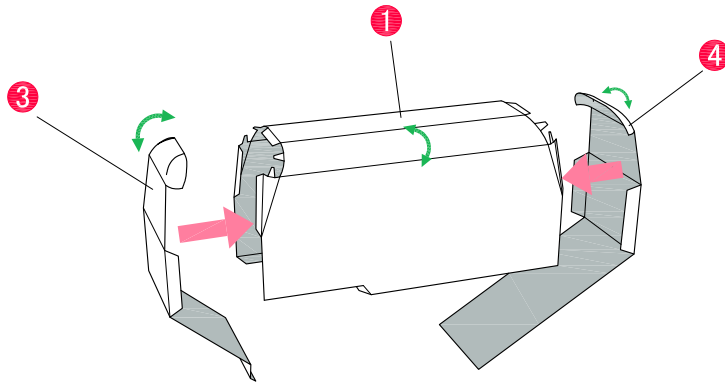


【車体部分の作成】

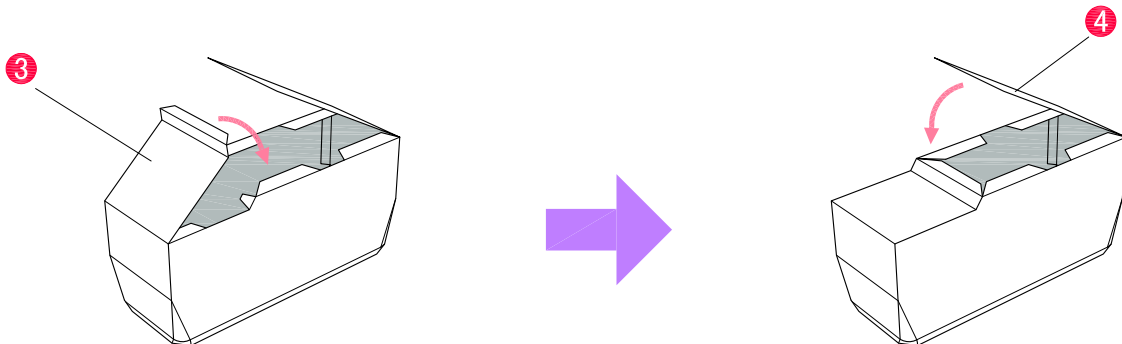
・パーツ1・3・4の、**—**の部分を出折りに、**—**の部分を出折りにし、矢印の部分に寄せるように接着します。



・パーツ1に、パーツ3と4を図のように接着します。→の部分には曲面になるように丸めます。
向きがあるので「前」「後」の文字を参照して下さい。



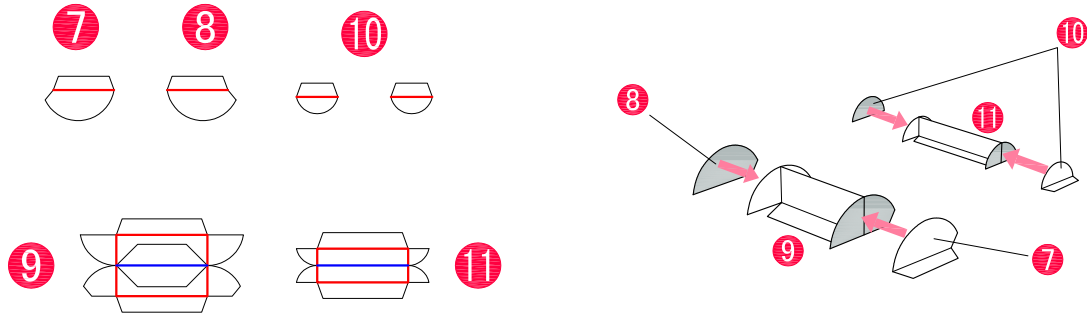
・最初に前後の底部を、先に3の方を、蓋をするように接着し、後で4の底部を接着します。



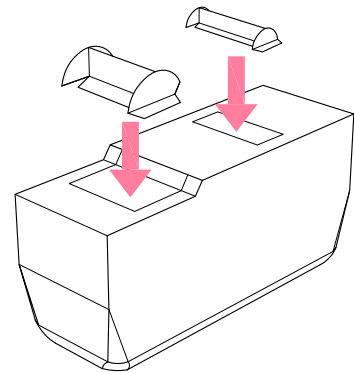
2

【車輪部分の作成】

・パーツ7～11の—の部分を山折に、—の部分を谷折にし、図のように接着します。



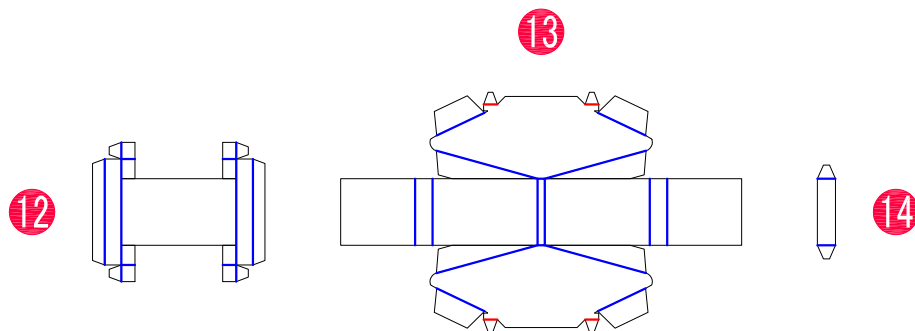
・できた車輪を図のように車両本体に接着します。



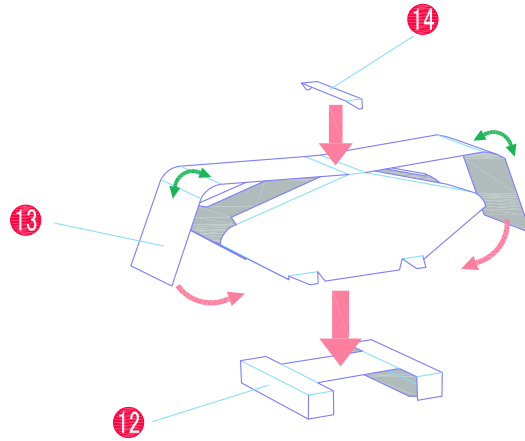
3

【パンタグラフの作成】

・パーツ5と6の、—の部分を山折に、—の部分を谷折にし、矢印のように接着します。



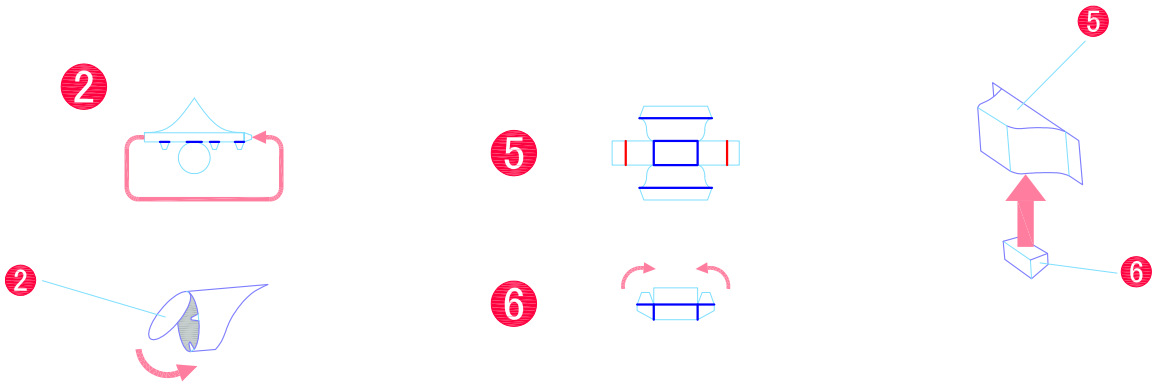
・各パーツを図のように接着します。→の部分には曲面になるように丸めます。



4

【連結部分などの作成】

・パーツ2・5・6の—の部分に山折に、—の部分に谷折にし、図のように接着します。
 パーツ2は最初に筒状にして、あとで蓋をします。
 パーツが小さいので作りにくいと思いますが、これを2つずつ作成します。



・できたパーツを図のように本体に接着して完成です。
 パーツ2はエッジで本体に接着します。

