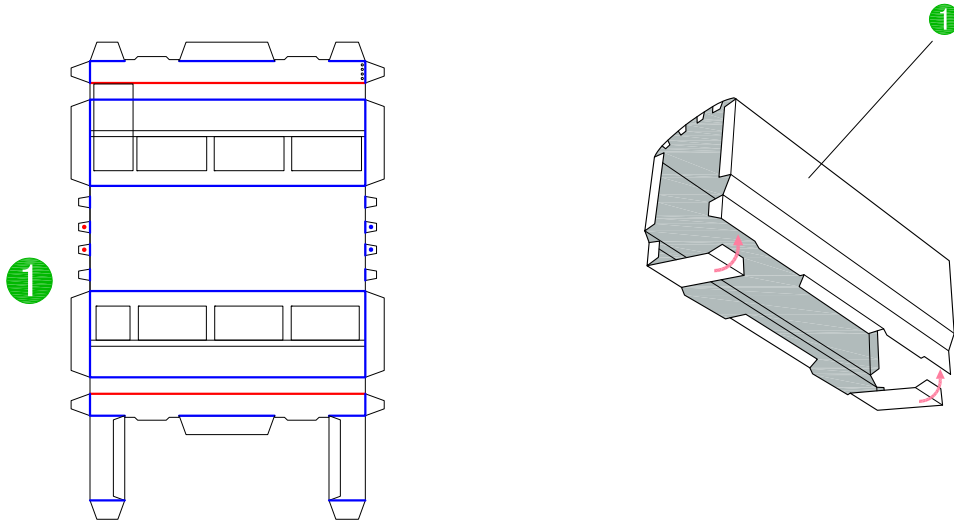


一円電車
客車 あおば号
組立説明書

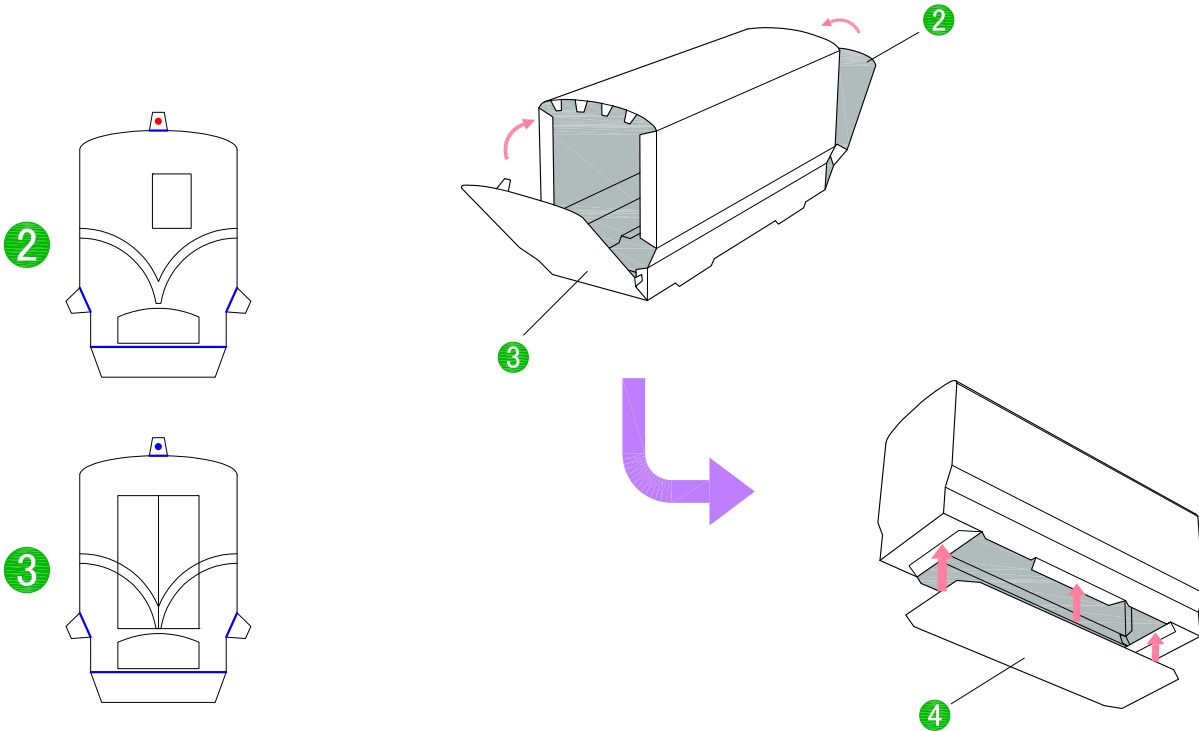


【車体部分の作成】

- ・パーツ1の、**—**の部分**を山折に、—**の部分**を谷折に**します。
天井部分は緩やかな曲面になるようにします。
- ・底部を図のように**接着**します。



- ・パーツ2と3の、**—**の部分**を山折に、—**の部分**を谷折にし、図のように接着**します。
前後の向きがありますので、●の色を参照して下さい。
- ・パーツ4を、底部を**蓋**をするように**接着**します。



2

【車輪部分の作成】

- ・パーツ8と9の、—の部分を山折に、—の部分を谷折にします。
- ・パーツ9は中心の三角の部分を背面どうしで貼りあわせるように接着します。
- ・そして半円の部分をパーツ8の背面に接着します。
- ・これを4つ作成します。
- ・それらを図のように車体の底部に接着します。

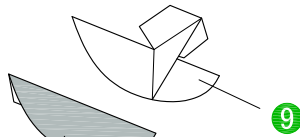
8



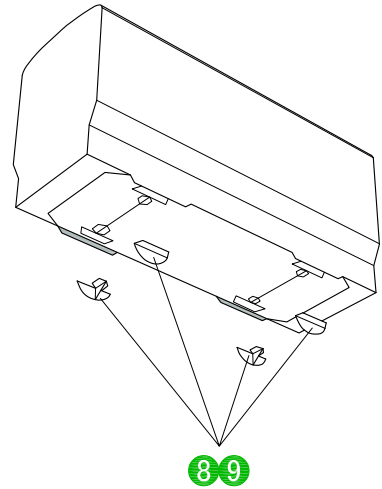
9



8



9



8 9

3

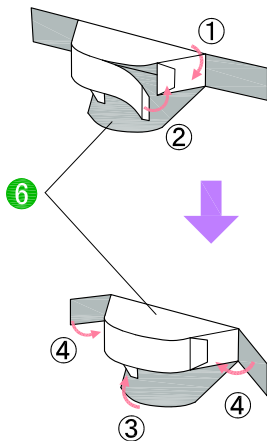
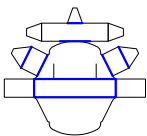
【連結部分の作成と完成】

- ・パーツ5と6の、—の部分を山折に、—の部分を谷折にし、矢印のように接着します。
- ・パーツ6は細かいですが、図の順で作成して下さい。
- ・それをパーツ7に、図のように順に接着します。
- ・これを2つ作成します。

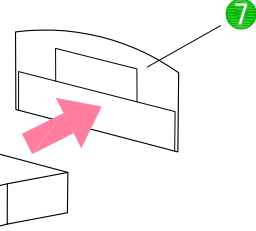
5



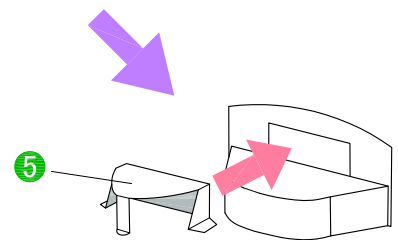
6



6



7



5

- ・できた連結部分を図のように本体に接着します。
- ・反対側も同様に接着し、完成です。

