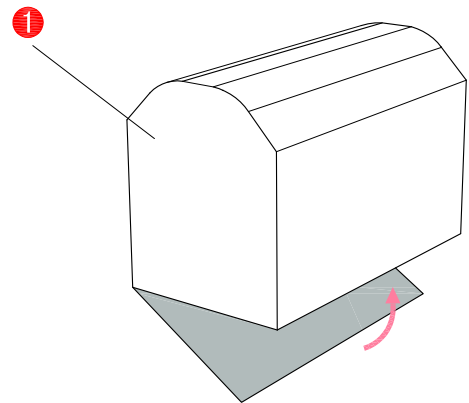
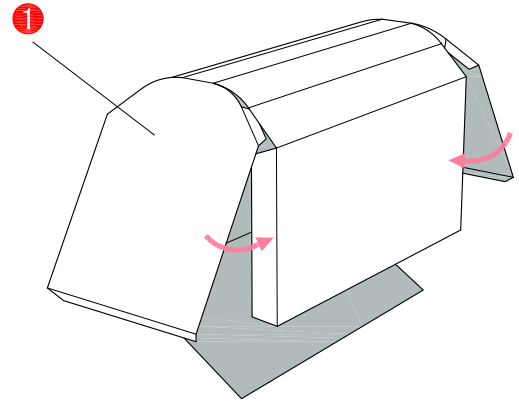
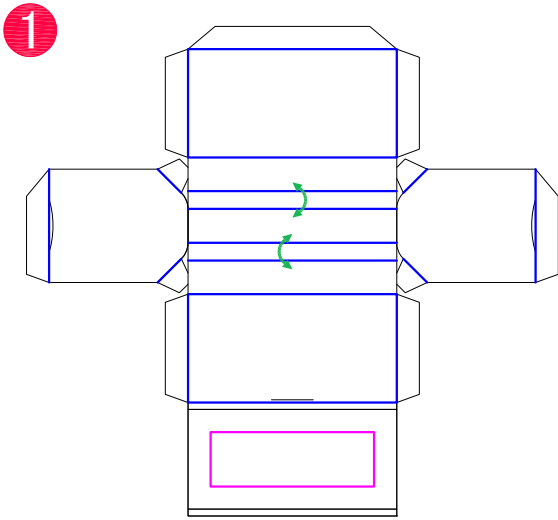


# 一円電車 小型客車 組立説明書

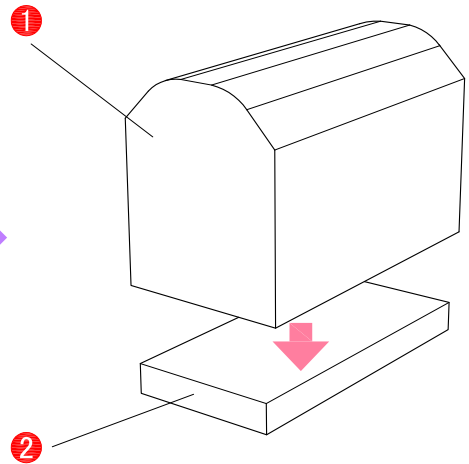
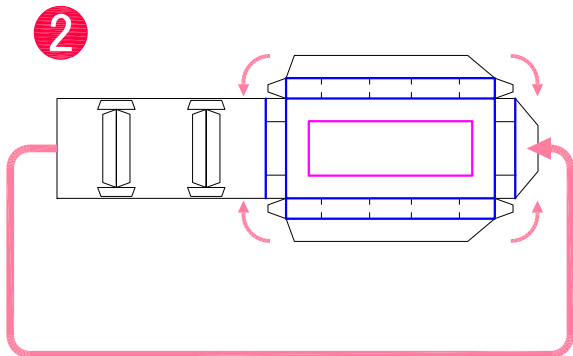


## 【車体部分の作成】

- ・パーツ1の、**—**の部分**を山折にし**、**→**の部分は**曲面になるように丸めます**。
- ・そして図のように箱状にして**接着**します。
- この時、**—**の部分を切り抜いておくと少し蓋がしやすいかも知れません。



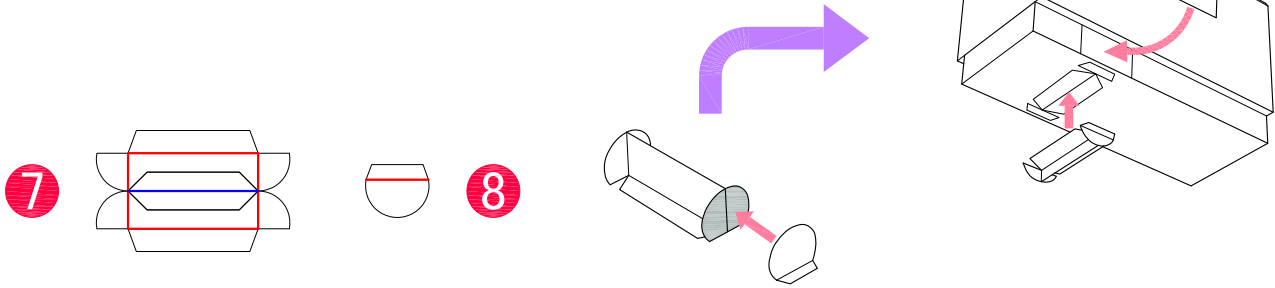
- ・パーツ2の**—**の部分**を山折にし**、**→**に従って箱状にして**接着**します。
- この時、**—**の部分を切り抜いておくと少し蓋がしやすいかも知れません。
- ・それを、パーツ1の**底部**に**接着**します。



2

【車輪部分の作成】

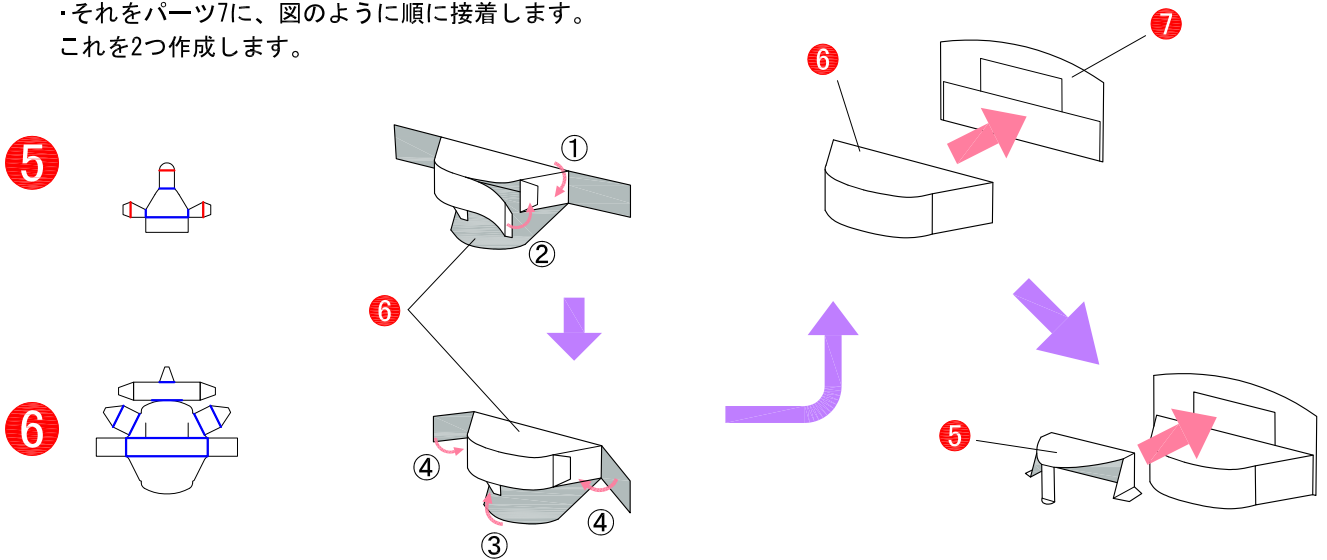
- ・パーツ7と8の、**—**の部分を山折に、**—**の部分を谷折にします。
- ・パーツ7は中心の部分を背面どうして貼りあわせるように接着します。そして半円の部分にパーツ8の背面を接着します。反対側も同様です。これを2つ作成します。
- ・それらを図のように車体の底部に接着します。
- ・反対側も同様に接着します。
- ・パーツ3は小型車両のオプションです。側面の点線の部分に図のように接着すると、もう1台の小型客車になります。



3

【連結部分の作成と完成】

- ・パーツ5と6の、**—**の部分を山折に、**—**の部分を谷折にし、矢印のように接着します。
- ・パーツ6は細かいですが、図の順で作成して下さい。
- ・それをパーツ7に、図のように順に接着します。
- ・これを2つ作成します。



- ・できた連結部分を図のように本体に接着します。
- ・反対側も同様に接着し、完成です。

