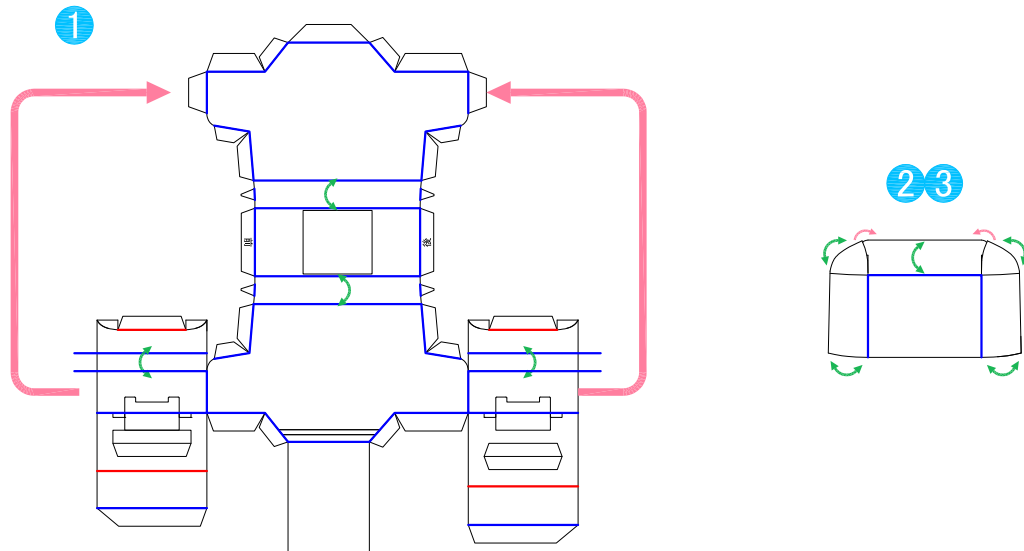


# 一円電車 客車 しろがね号 組立説明書

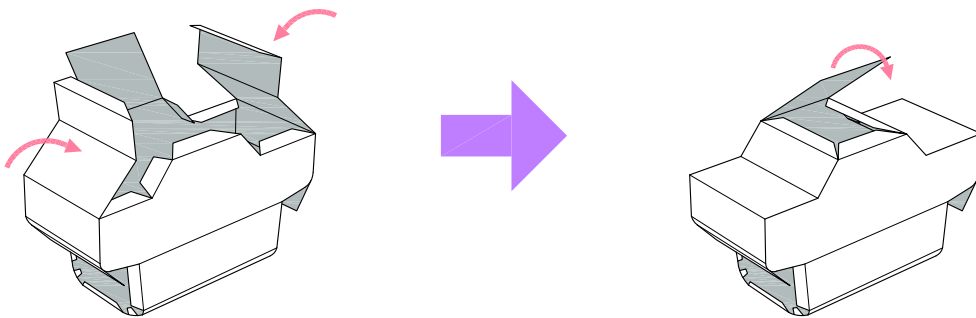


## 【車体部分の作成】

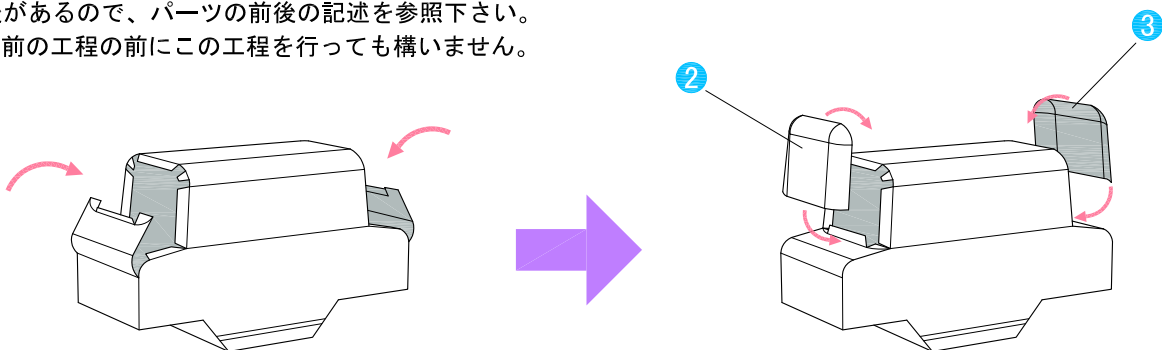
- ・パーツ1~3の — の部分を山折に、 — の部分を谷折にします。 → の部分を接着します。
- ・ → の部分は曲面になるように丸めます。
- ・ パーツ2と3は、糊しろが小さいですが矢印の部分を寄せるように接着します。



- ・最初に前後の底部を、蓋をするように接着し、後で中央の底部を接着します。
- ・尚、次の工程を先に行っても構いません。



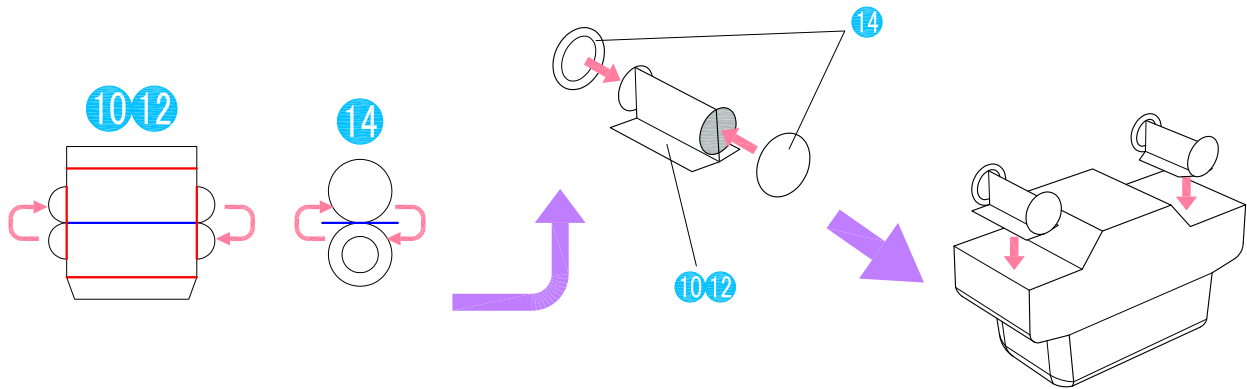
- ・ボンネット部分を図のように接着し、パーツ2と3を接着します。
- ・前後があるので、パーツの前後の記述を参照下さい。
- ・尚、前の工程の前にこの工程を行っても構いません。



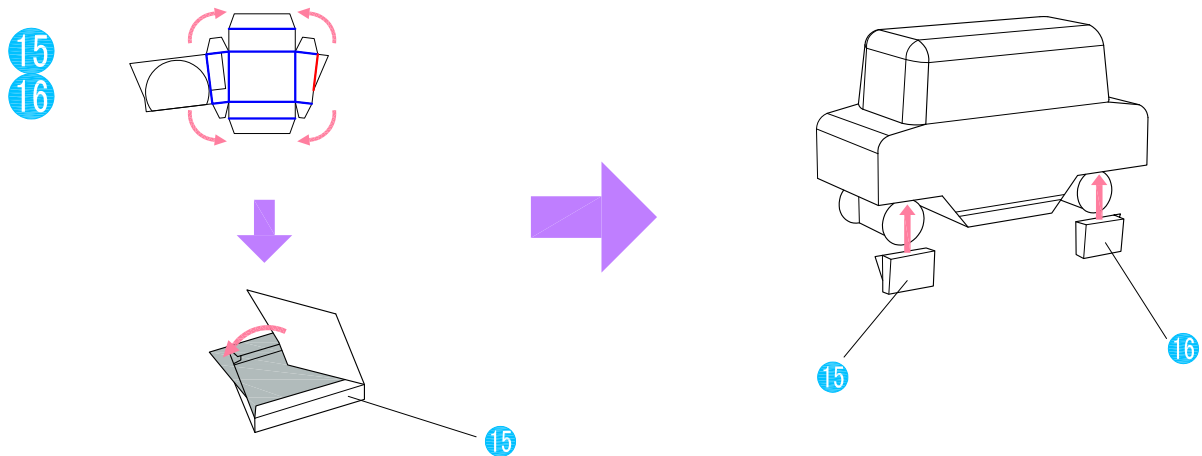
2

## 【車輪部分の作成】

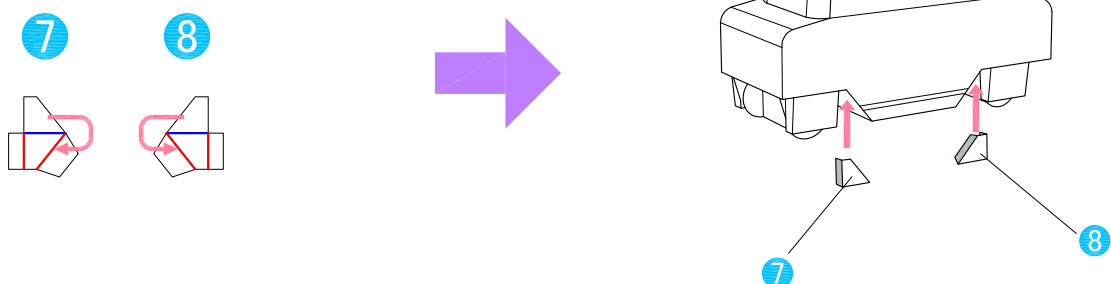
- ・パーツ10・12・14の — 部分を山折に、 — 部分を谷折にし、裏面どうしを合わせるように接着します。パーツ14は全部で4つ作成します。
- ・図のように、パーツ10か12の両側に14を接着します。できたものを本体に接着します。前後がありますので、糊しろの形状を参照下さい。



- ・パーツ15・16の — 部分を山折に、 — 部分を谷折にし、 — 部分を接着します。これを2つずつ作成します。
- ・図のように接着します。反対側も同様に接着します。



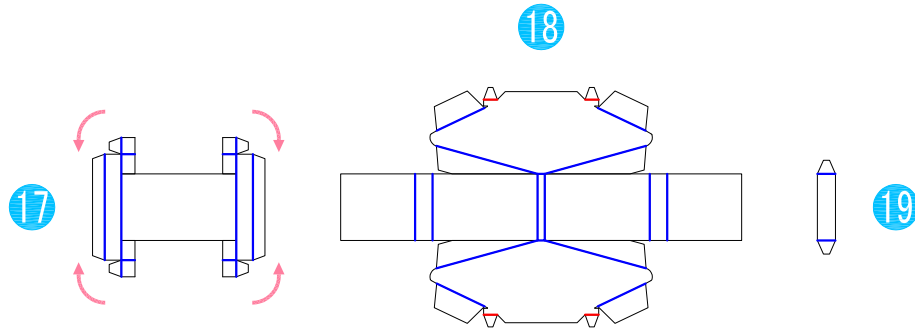
- ・パーツ4の — 部分を山折に、 — 部分を谷折にし、裏面どうしを接着するように接着します。これを2つずつ作成します。
- ・図のように本体に接着します。反対側も同様に接着します。



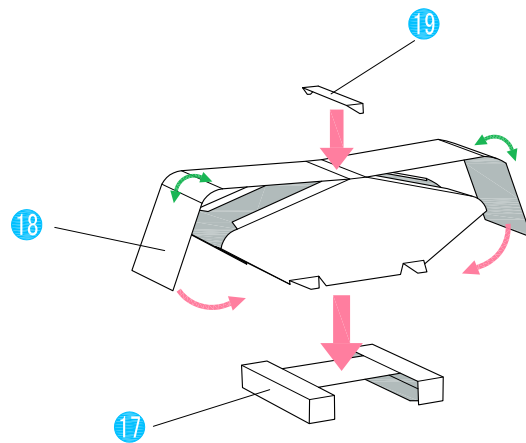
3

## 【パンタグラフの作成】

・パーツ17~18の、—の部分を山折に、—の部分を谷折にし、→の部分を接着します。



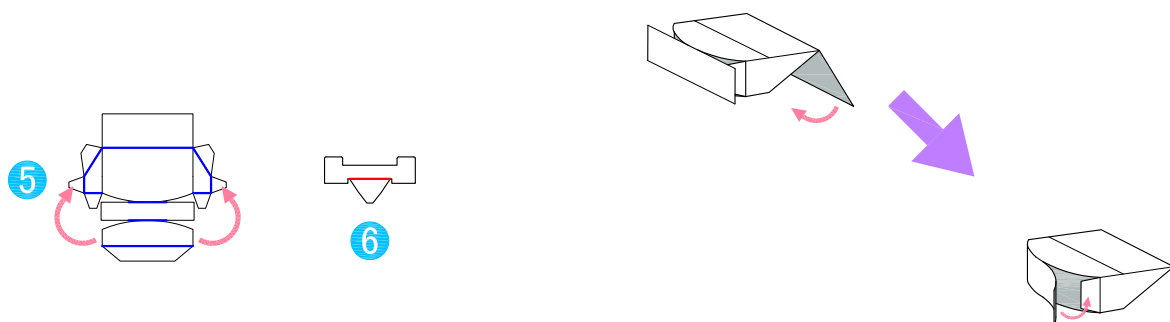
・各パーツを図のように接着します。→の部分は曲面になるように丸めます。



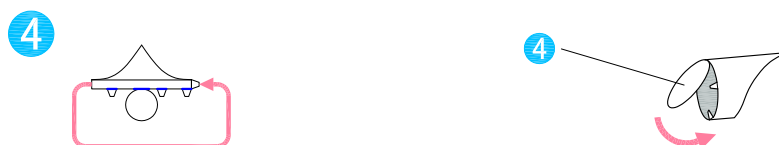
4

## 【連結部分などの作成】

・パーツ5・6の—の部分を山折に、—の部分を谷折にし、→の部分を接着します。  
 パーツ5は図のように接着します。  
 これを2つずつ作成します。



・パーツ2の — の部分を山折にし、図のように接着します。最初に筒状にして、あとで蓋をします。  
 パーツが小さいので作りにくいと思いますが、これを2つずつ作成します。



・パーツ9・11・13の — の部分を山折に、— の部分を谷折にし、図のように接着します。  
 パーツ9・11は最初に裏面どうしで接着し、— の部分は接着後に切り抜きます。



・できたパーツを図のように本体に接着して完成です。  
 パーツ4はエッジで本体に接着します。  
 ・パーツ9と11は本体に接着した後、裏面を車輪のエッジに接着すると安定します。  
 一応前後がありますが、逆にしても何ら問題ありません。

