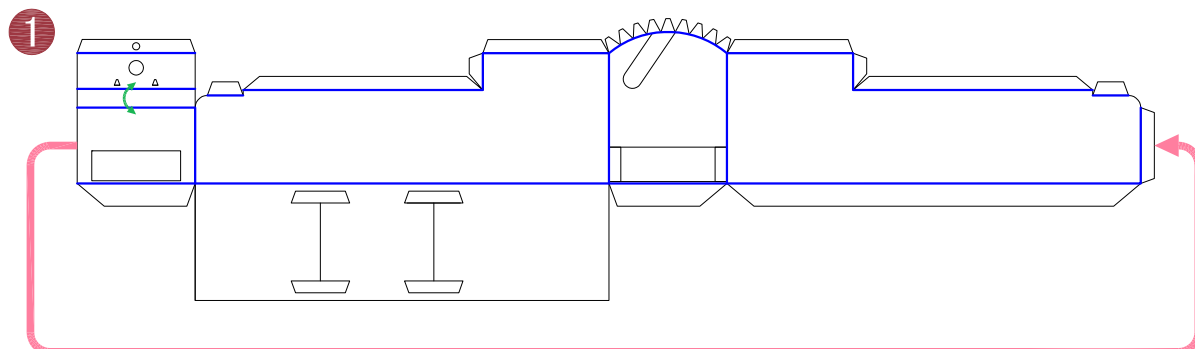


一円電車 1号トローリー 組立説明書

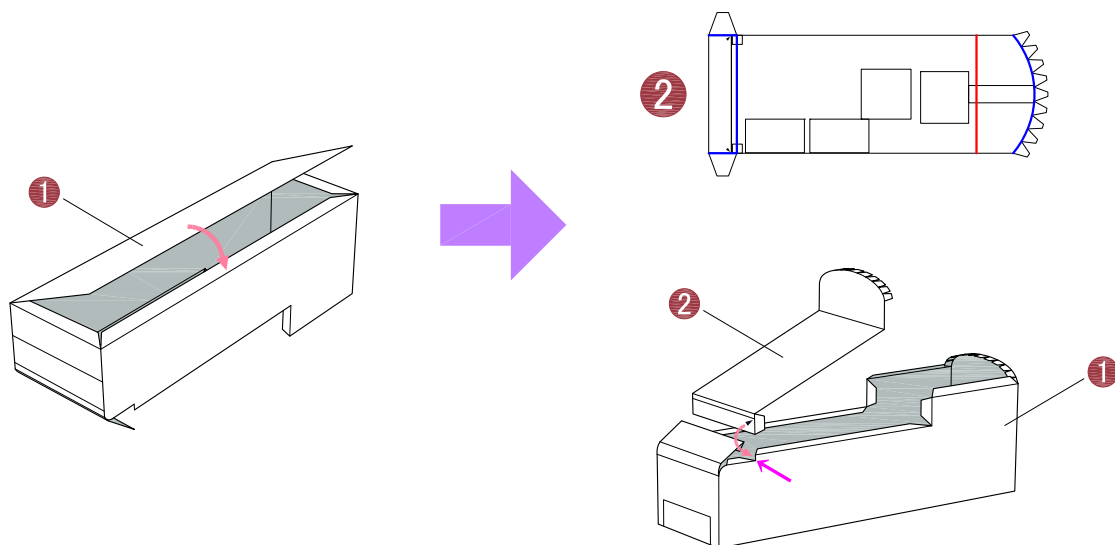


【車体の作成】

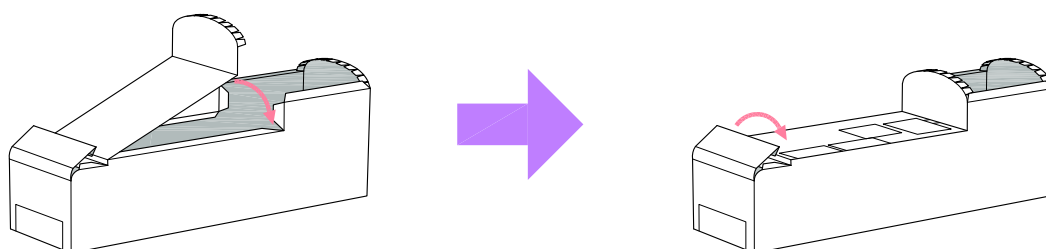
- ・パーツ1の—の部分を山折にし、→の部分に接着し箱状にします。
- の部分には曲面になるように丸めます。



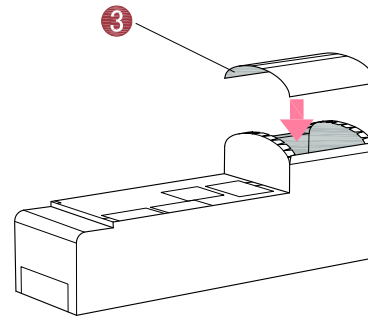
- ・ひっくり返して底を蓋をするように接着します。
 - ・再び元に戻して、パーツ2の—の部分を山折に、—の部分に谷折にし、図のように接着します。
- 少し組み立てにくいですが、▲の部分に、パーツ1の小さな段差の部分の下部(→)に合うようにして下さい。
※順番はどちらが先でも構いません。



- ・続いてパーツ2の天板と操縦室前壁をパーツ1に接着します。
 - ・少し作りにくいですが、更に続いてパーツ1の前部の曲面の部分に、図のように蓋をするように接着します。
- ※順番はどちらが先でも構いません。



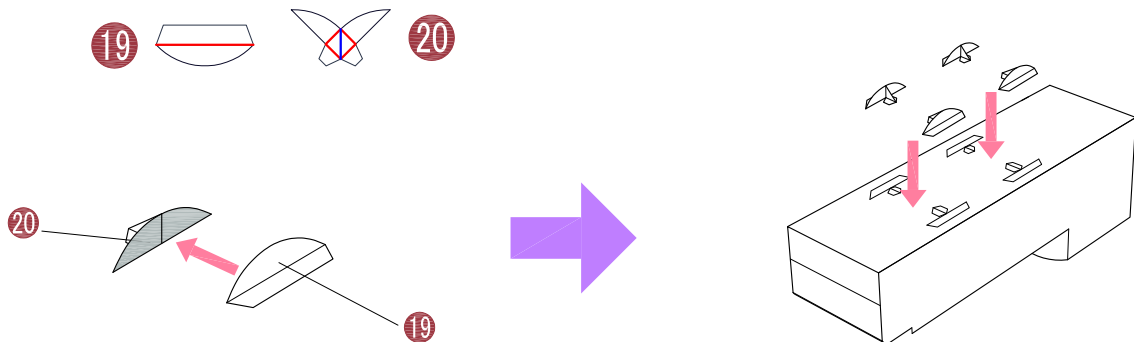
・パーツ3は全体的に丸めて、図のように接着してゆきます。



2

【車輪部分の作成】

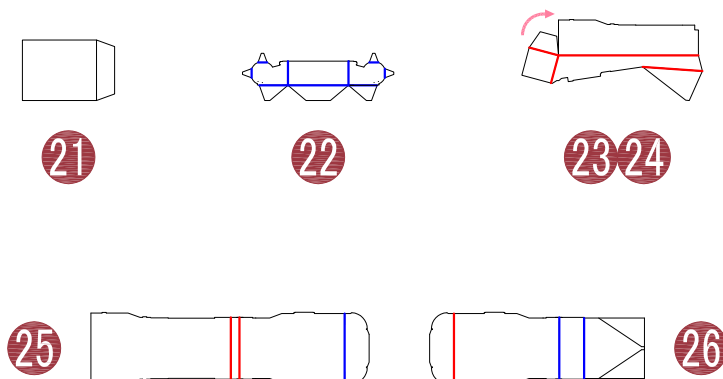
- ・パーツ8と9の、—の部分を山折に、—の部分を谷折にします。
- ・パーツ9は中心の三角の部分を背面どうしで貼りあわせるように接着します。
- ・そして半円の部分をパーツ9の背面に接着します。これを4つ作成します。
- ・それらを図のように車体の底部に接着します。



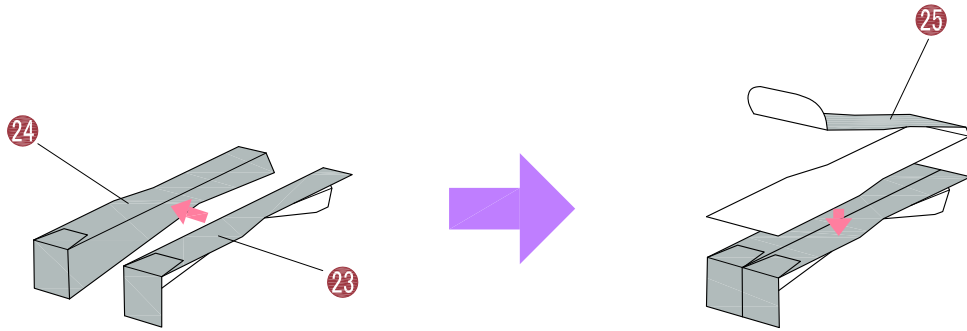
3

【パンタグラフの作成】

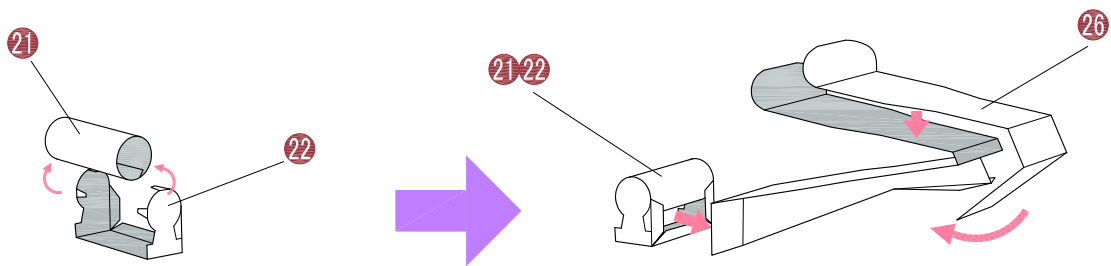
- ・パーツ21~26の、—の部分を山折に、—の部分を谷折にし、→の部分を接着します。
- ・パーツ21は筒状にします。



・まずパーツ23と24を図のように接着します。
そしてパーツ25を図のように接着します。



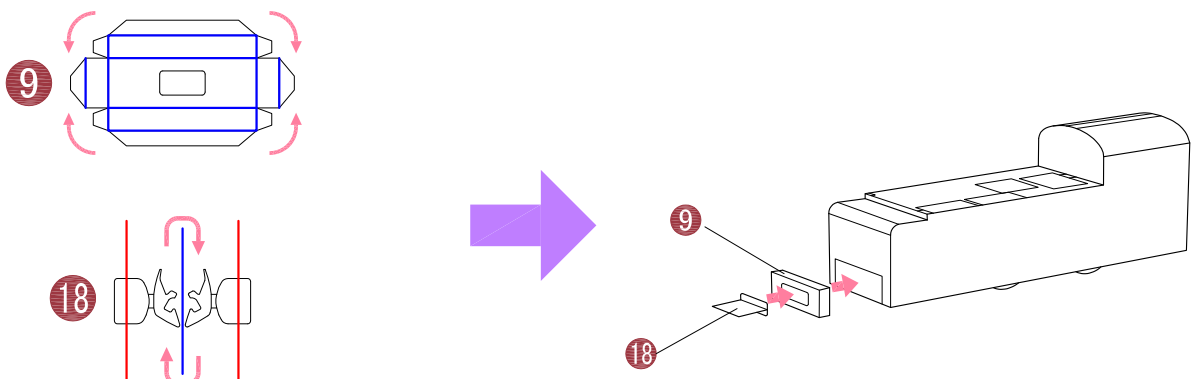
・パーツ21を図のようにパーツ22で挟み込むように接着します。紙の厚みなどでパーツ22の長さが少し長い場合がありますが、端を少し切ると収まる場合があります。
そして図のように上でできたものと接着し、図のようにパーツ26をパーツ25と裏面どうしを合わせるように接着します。



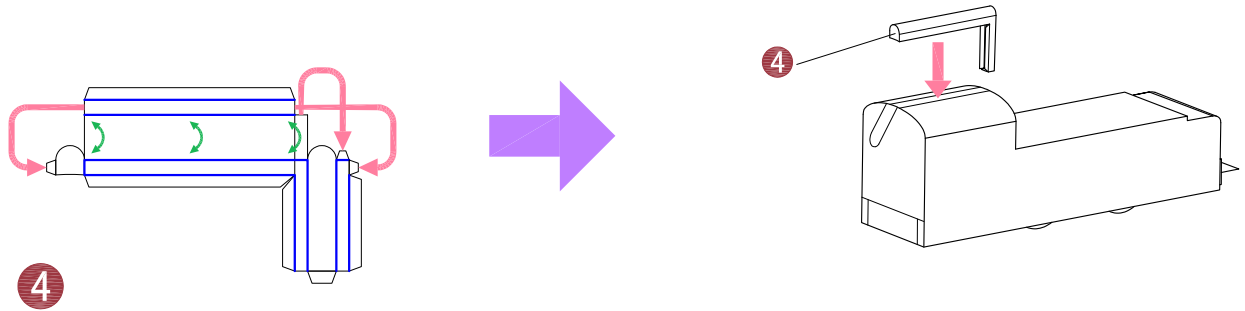
4

【細部や連結などの作成】

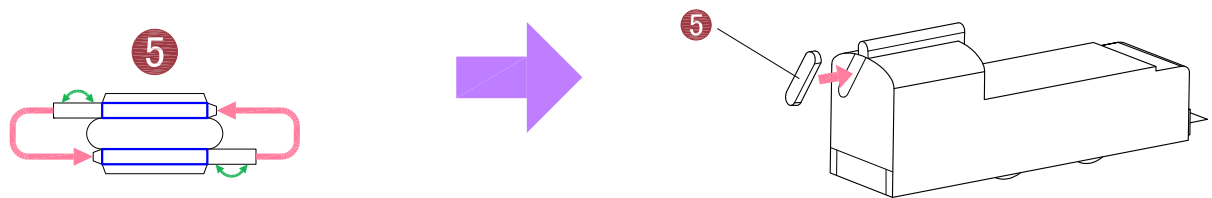
- ・パーツ9と18の—の部分を山折に、—の部分を谷折にし、→に従って部分を接着します。
- ・パーツ18は裏面どうしを貼りあわせるように接着します。
- ・できたものを図のように接着します。



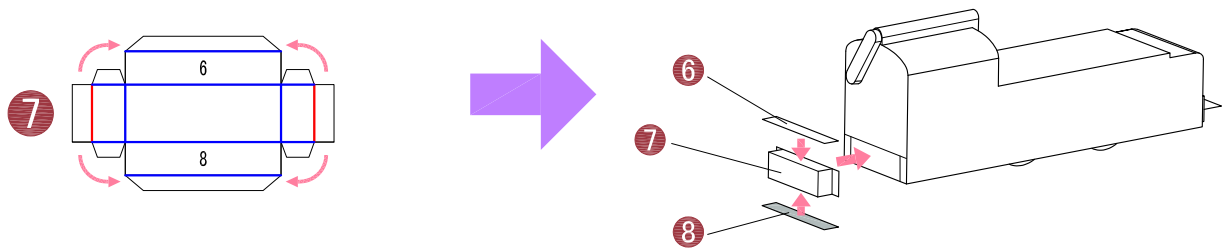
- ・パーツ4の — の部分を山折に、 → の部分は曲面になるように丸め、 → に従って部分を接着します。
- ・できたものを図のように接着します。



- ・パーツ5の — の部分を山折に、 → の部分は曲面になるように丸め、 → に従って部分を接着します。
- ・できたものを図のように接着します。

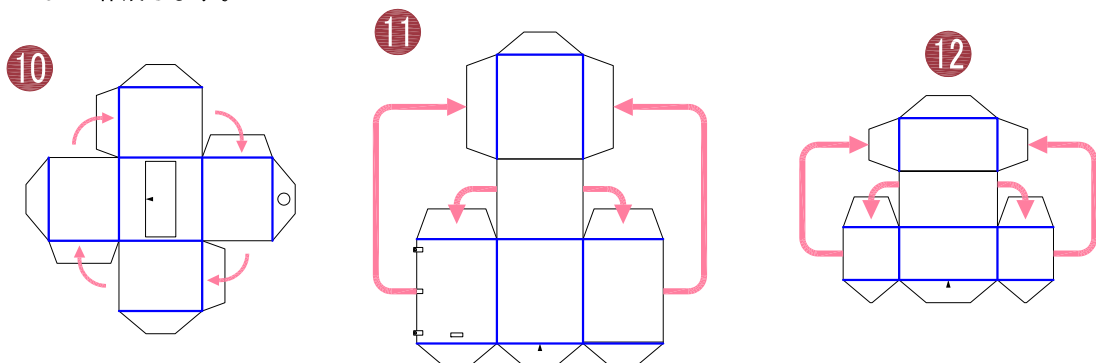


- ・パーツ7の — の部分を山折に、 — の部分を谷折にし、 → に従って部分を接着します。
- ・そして図のように、本体に接着し、その後パーツ6・8を接着します。

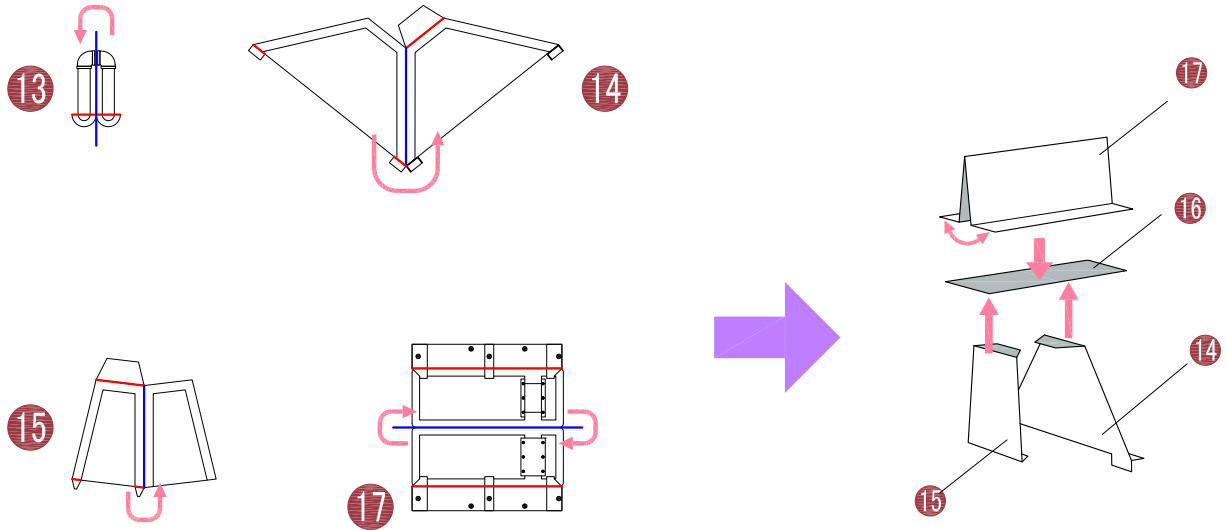


【無線機などの作成と完成】

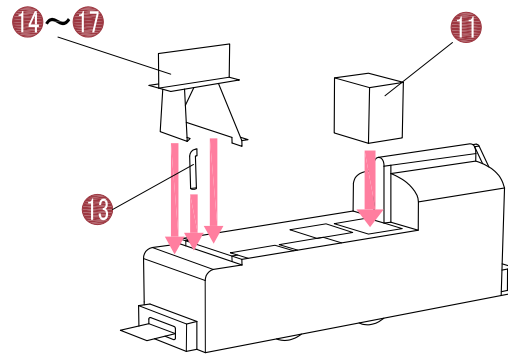
- ・パーツ10・11・12の — の部分を山折にし、 → に従って箱状に接着します。
- ・パーツ12は2つ作成します。



- ・パーツ13・14・15・17の **—** の部分を山折に、**—** の部分を谷折にし、裏面どうしを **→** に従って接着します。
- ・パーツ14~17を図のように接着します。
- ・パーツ16・17は前後があり、▲が前になります。



- ・パーツ11、パーツ13、パーツ14~17を図のように接着します。
- ・パーツ13は前後がありますので、図を参照して下さい。
- ・パーツ11は▲を合わせるように接着します。



- ・パーツ10と12を図のように接着します。
- ・その後パンタグラフをパーツ10に乗せるように接着し、完成です。
- ・方向がありますので、▲を合わせるように接着します。

