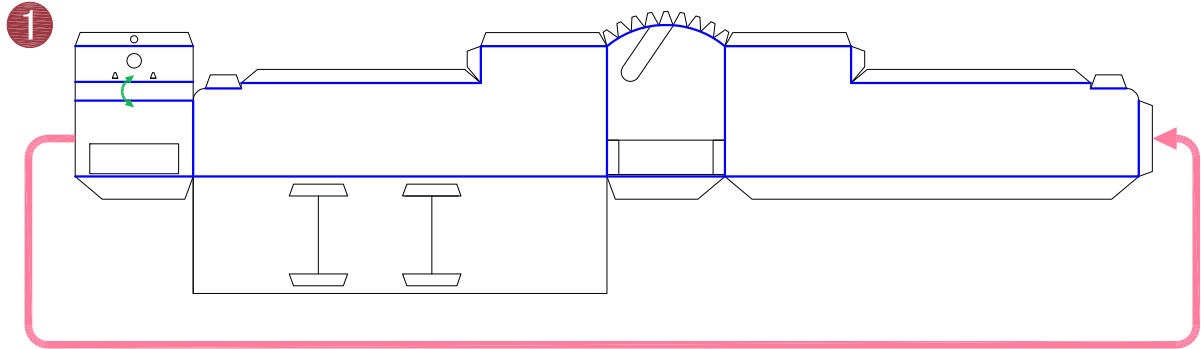


一円電車 2号トローリー 組立説明書

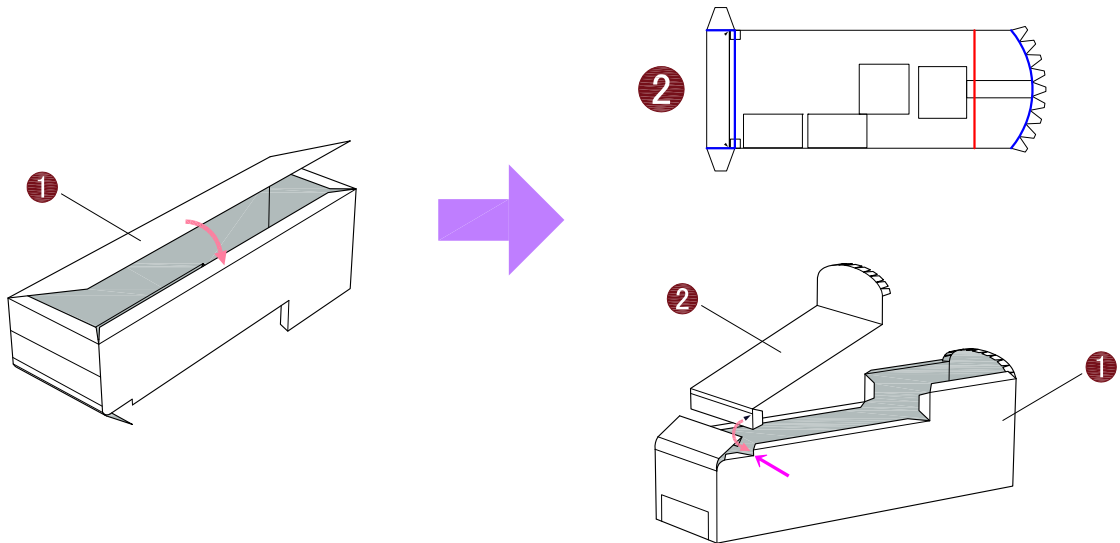


【車体の作成】

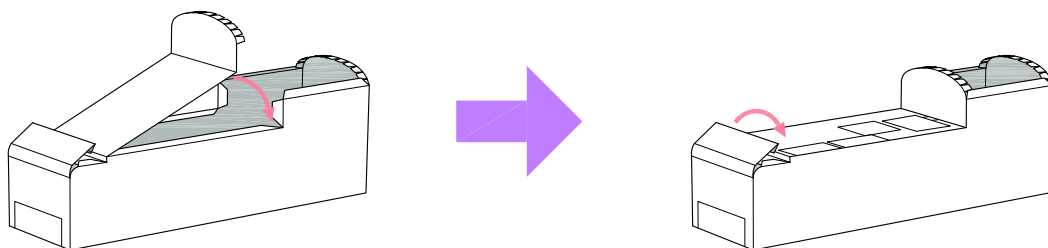
- ・パーツ1の—の部分(山折)にし、→の部分(谷折)を接着し箱状にします。
- の部分(谷折)は曲面になるように丸めます。



- ・ひっくり返して底を蓋をするように接着します。
 - ・再び元に戻して、パーツ2の—の部分(山折)にし、→の部分(谷折)を接着し、図のように接着します。
- 少し組み立てにくいですが、▲の部分(突起)が、パーツ1の小さな段差の部分の下部(→)に合うようにして下さい。
※順番はどちらが先でも構いません。

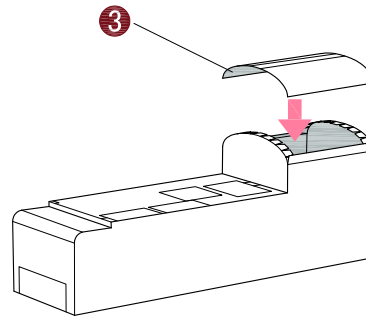


- ・続いてパーツ2の天板と操縦室前壁をパーツ1に接着します。
 - ・少し作りにくいですが、更に続いてパーツ1の前部の曲面の部分(突起)を、図のように蓋をするように接着します。
- ※順番はどちらが先でも構いません。



2

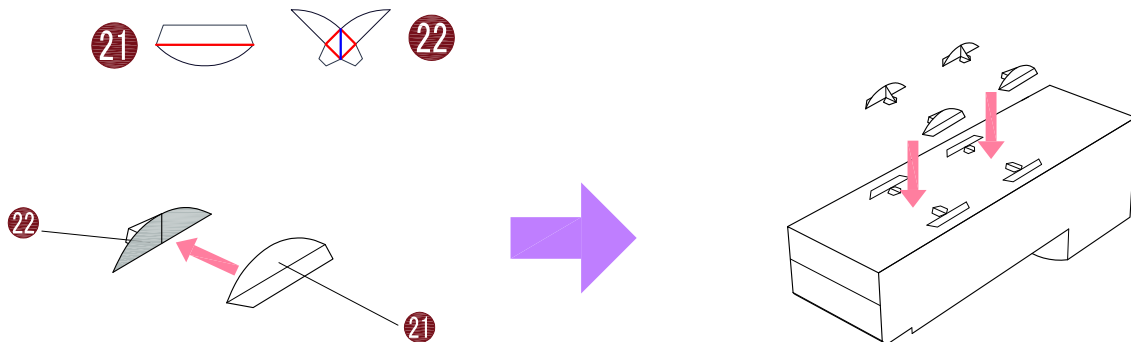
・パーツ3は全体的に丸めて、図のように接着してゆきます。



2

【車輪部分の作成】

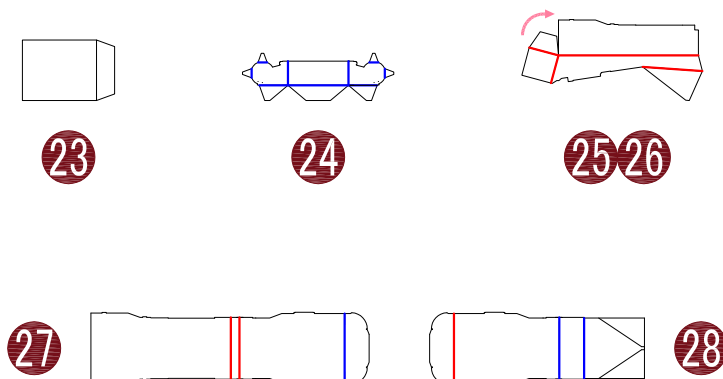
- ・パーツ21と22の、—の部分を山折に、—の部分を谷折にします。
- ・パーツ22は中心の三角の部分背面どうして貼りあわせるように接着します。
- ・そして半円の部分をパーツ22の背面に接着します。これを4つ作成します。
- ・それらを図のように車体の底部に接着します。



3

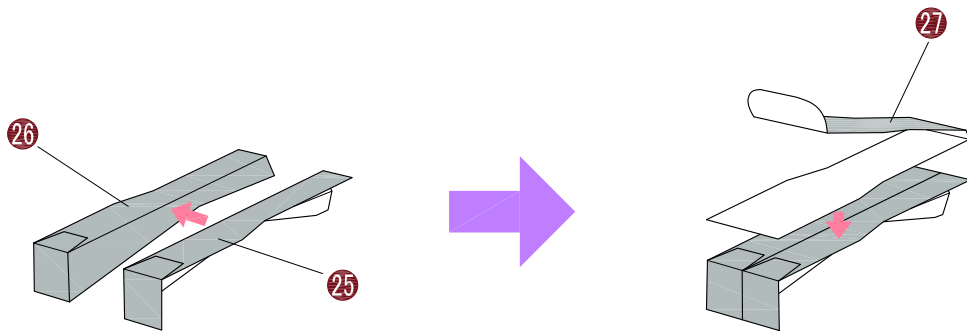
【パンタグラフの作成】

- ・パーツ23~28の、—の部分を山折に、—の部分を谷折にし、→の部分を接着します。
- ・パーツ23は筒状にします。

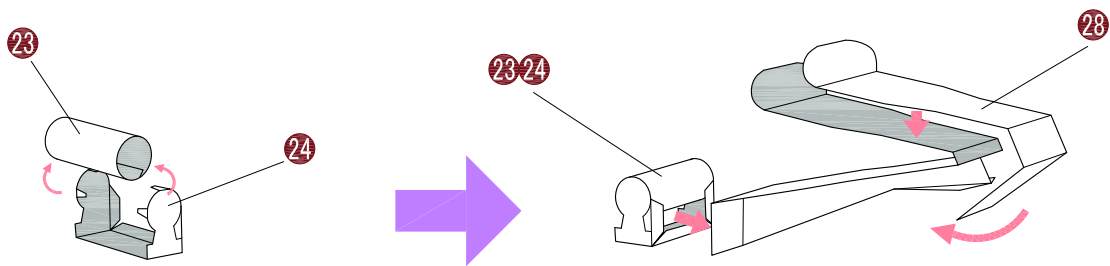


2

- ・まずパーツ25と26を図のように接着します。
- そしてパーツ27を図のように接着します。



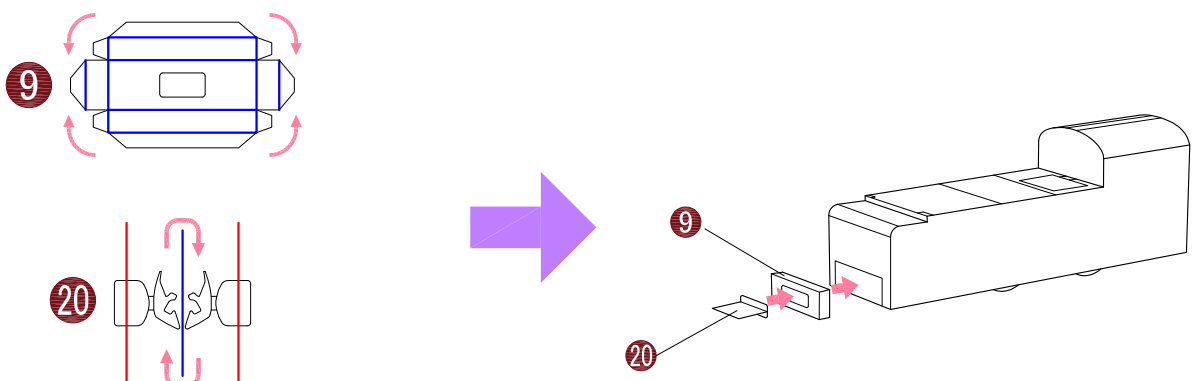
- ・パーツ23を図のようにパーツ24で挟み込むように接着します。紙の厚みなどでパーツ22の長さが少し長い場合がありますが、端を少し切ると収まる場合があります。
- そして図のように上でできたものと接着し、図のようにパーツ28をパーツ27と裏面どうしを合わせるように接着します。



4

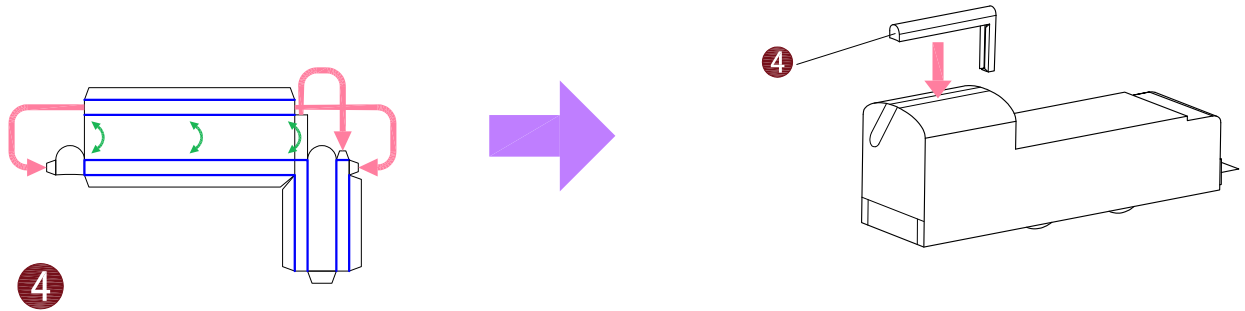
【細部や連結などの作成】

- ・パーツ9と20の—の部分を山折に、—の部分を谷折にし、→に従って部分を接着します。
- パーツ18は裏面どうしを貼りあわせるように接着します。
- ・できたものを図のように接着します。

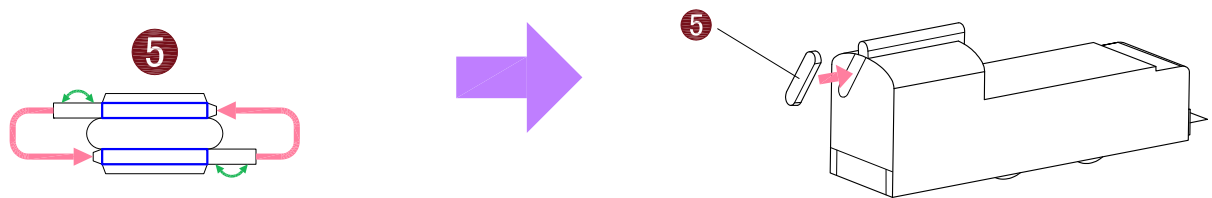


2

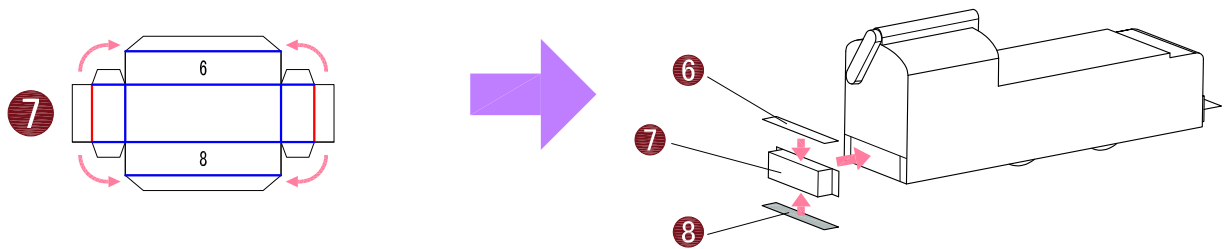
- ・パーツ4の — の部分を山折に、 → の部分は曲面になるように丸め、 → の部分を接着します。
- ・できたものを図のように接着します。



- ・パーツ5の — の部分を山折に、 → の部分は曲面になるように丸め、 → の部分を接着します。
- ・できたものを図のように接着します。

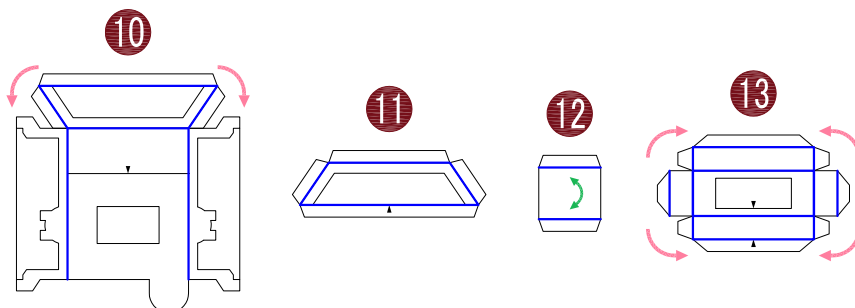


- ・パーツ7の — の部分を山折に、 — の部分を谷折にし、 → の部分を接着します。
- ・そして図のように、本体に接着し、その後パーツ6・8を接着します。



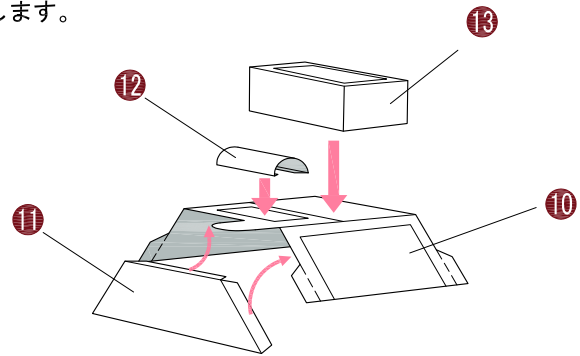
【無線機などの作成と完成】

- ・パーツ10~13の — の部分を山折にし、12の → の部分は曲面になるように丸め、10・13は → に従って接着します。

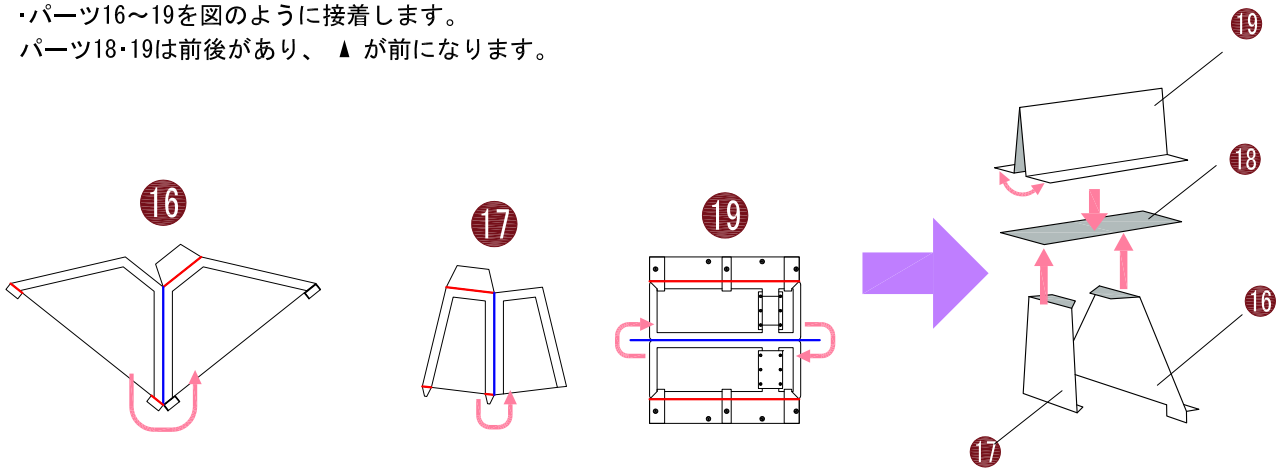


2

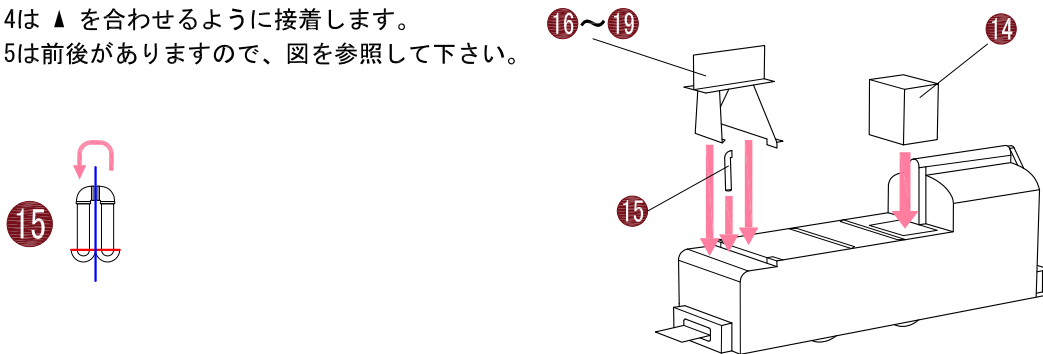
・図のように接着していきます。
 パーツ13は前後がありますので、▲を合わせるように接着します。



・パーツ16・17・19の—の部分を山折に、—の部分を谷折にし、裏面どうしを→に従って接着します。
 ・パーツ16～19を図のように接着します。
 パーツ18・19は前後があります、▲が前になります。



・パーツ15の—の部分を山折に、—の部分を谷折にし、裏面どうしを貼りあわせるように接着します。
 ・パーツ14～19を図のように接着します。
 パーツ14は▲を合わせるように接着します。
 パーツ15は前後がありますので、図を参照して下さい。



・パーツ10～13を図のように接着します。
 その後パンタグラフを乗せるように接着し、完成です。
 方向がありますので、▲を合わせるように接着します。

