

一円電車

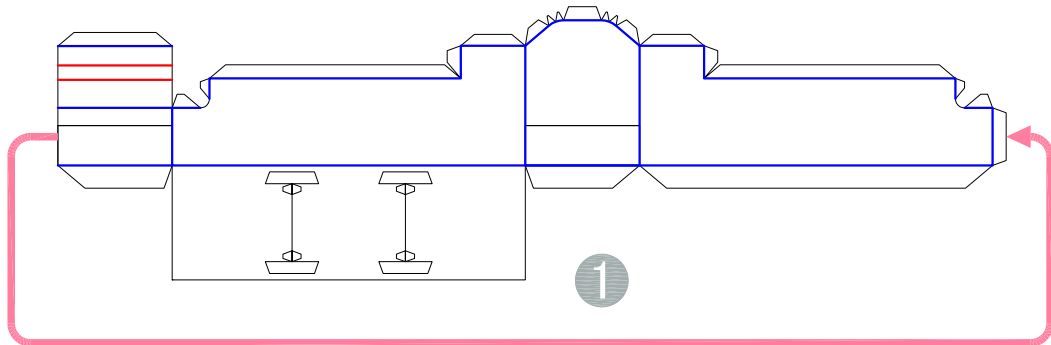
4号トローリー

組立説明書

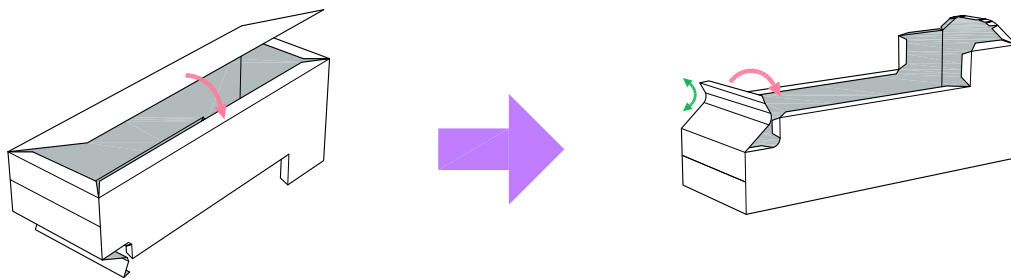
1

【車体の作成】

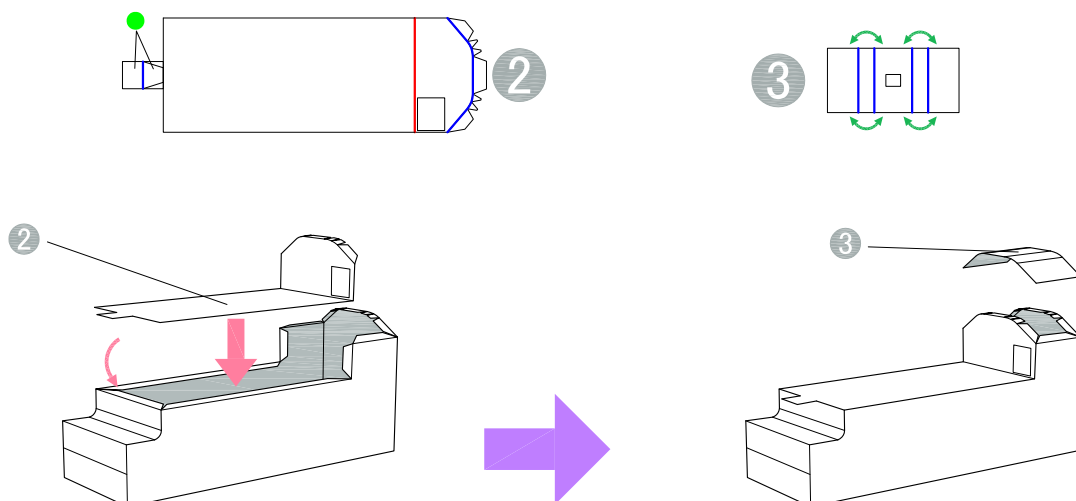
・パーツ1の—の部分を山折に、—の部分を谷折にし、→の部分を接着し箱状にします。



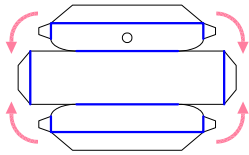
- ・ひっくり返して底を蓋をするように接着します。
 - ・再び元に戻して → の部分を少し丸くするようにして、図のように接着します。
- 順番はどちらが先でも構いません。



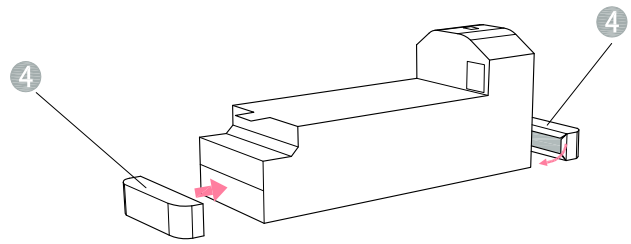
- ・パーツ2の—の部分を山折に、—の部分を谷折にします。●の部分は裏面どうしを接着します。
- ・パーツ3は → の部分を少し丸くするようにして、図のように接着します。



- ・パーツ4の、—の部分を山折にし、→の部分を接着します。これを2つ作成します。
- ・図のように接着してゆきます。



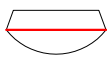
4



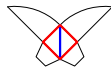
2

【車輪部分の作成】

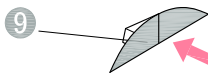
- ・パーツ8と9の、—の部分を山折に、—の部分を谷折にします。
- ・パーツ9は中心の三角の部分を背面どうしで貼りあわせるように接着します。
- ・そして半円の部分をパーツ9の背面に接着します。これを4つ作成します。
- ・それらを図のように車体の底部に接着します。



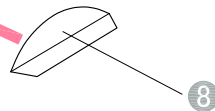
8



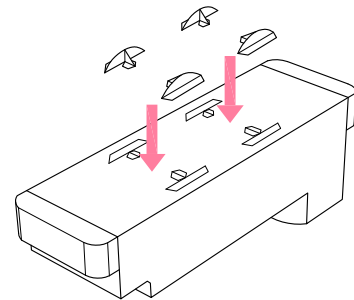
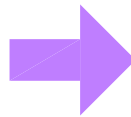
9



9



8



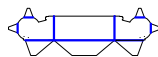
3

【パンタグラフの作成】

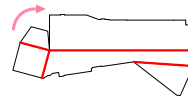
- ・パーツ12~17の、—の部分を山折に、—の部分を谷折にし、→の部分を接着します。
- ・パーツ12は筒状にします。



12

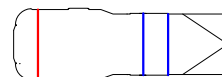
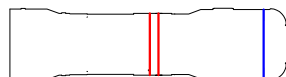


13



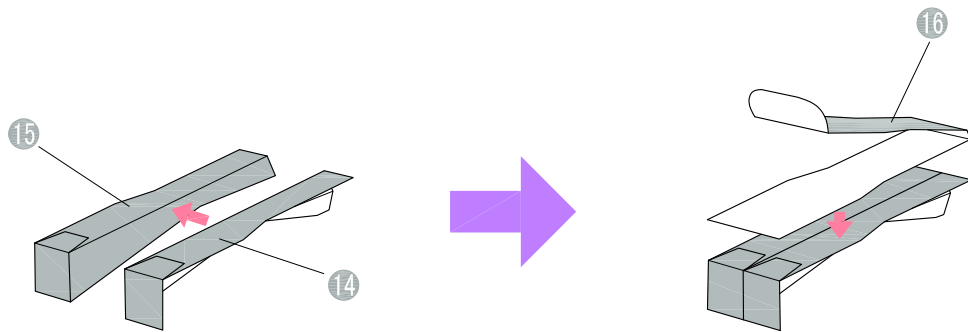
14 15

16

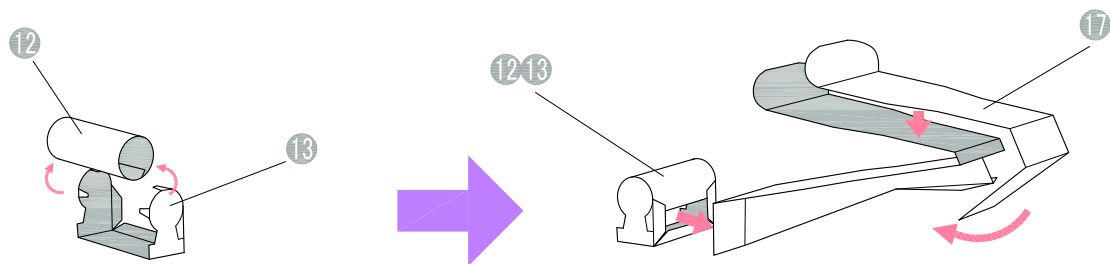


17

・まずパーツ14と15を図のように接着します。
そしてパーツ16を図のように接着します。



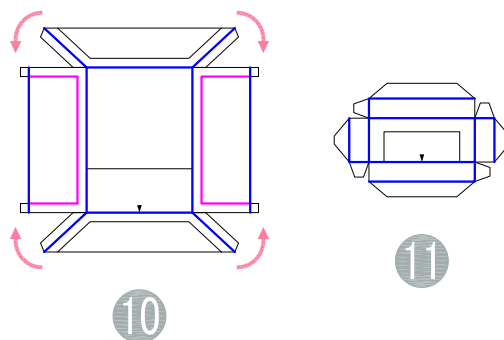
・パーツ12を図のようにパーツ13で挟み込むように接着します。紙の厚みなどでパーツ13の長さが少し長い場合がありますが、端を少し切ると収まる場合があります。
そして図のように上でできたものと接着し、図のようにパーツ17をパーツ16と裏面どうしを合わせるように接着します。



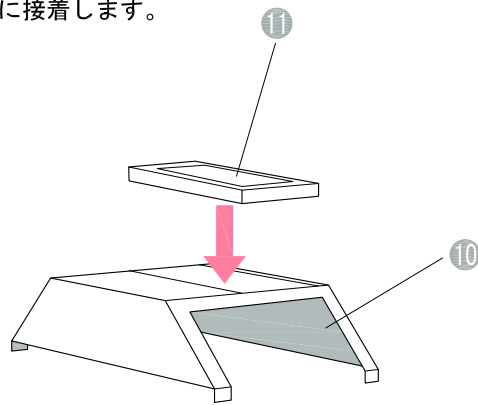
4

【完成】

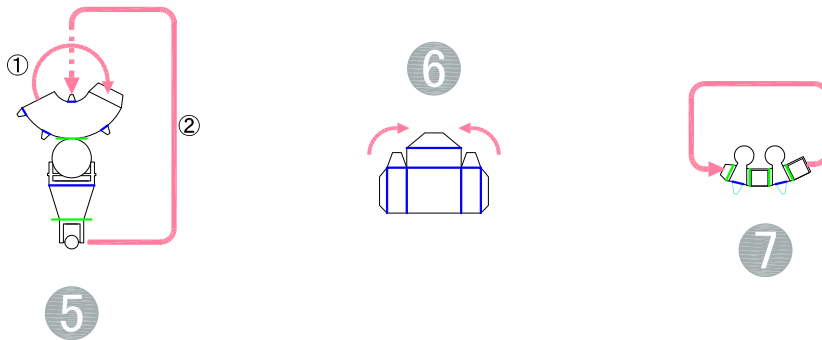
・パーツ10・11の—の部分(青線)を山折にし、→に従って接着します。
細かいですが—の部分(紫線)を切り抜くとリアルに見える事もあります。



・図のように接着します。
向きがありますので、▲の部分に合わせて接着します。



・パーツ5～7の—の部分を山折にし、→に従って接着します。
—の部分も山折にしますが、パーツが細かくて組み立てにくい場合は切り取ってしまっても構いません。
パーツ5は最初に筒状にして、あとで蓋をするように接着します。



・できたパーツを図のように本体に接着して完成です。
パンタグラフは前後がありますので、ご注意ください。

