

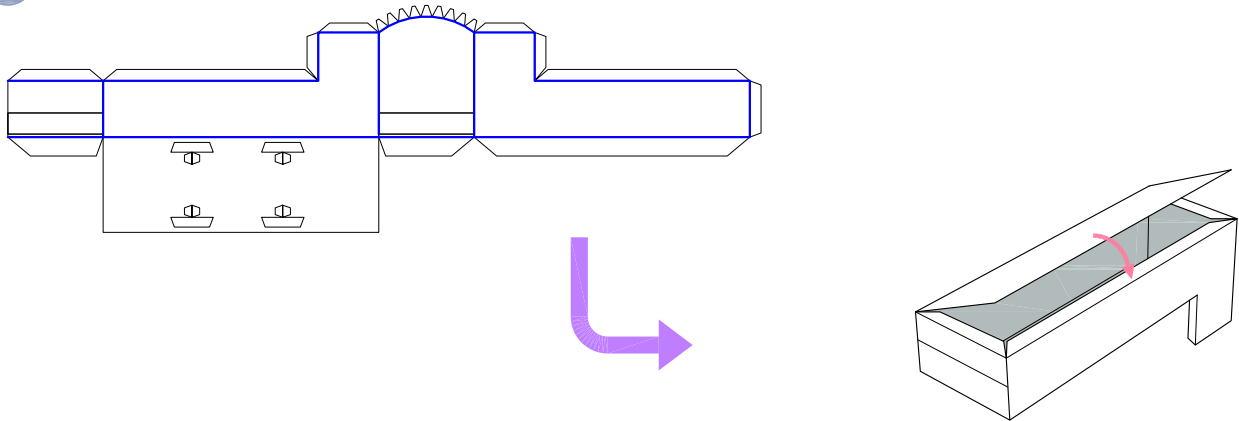
6 一円電車 6号トロリー 組立説明書

1

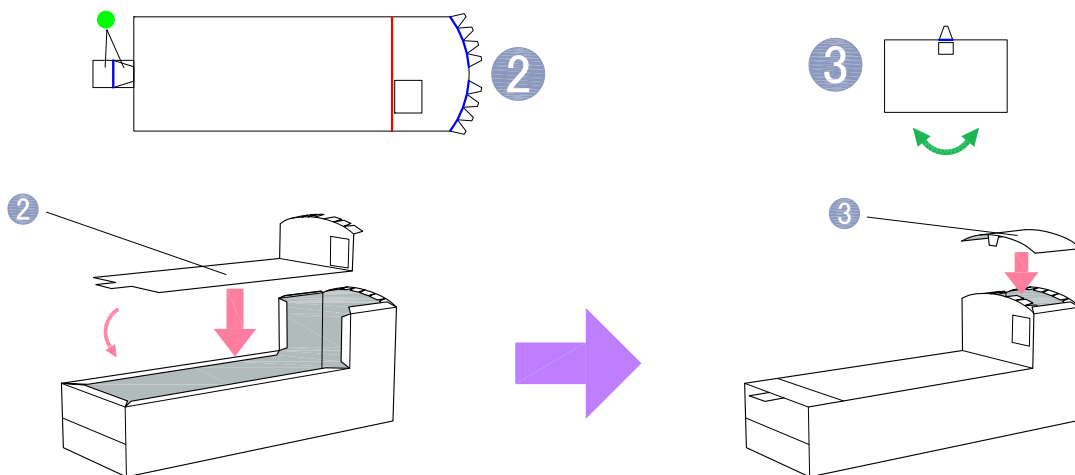
【車体の作成】

- ・パーツ1の—の部分(山折)にし、—の部分(谷折)にし、→の部分(接着)し箱状にします。
- ・ひっくり返して底を蓋をするように接着します。

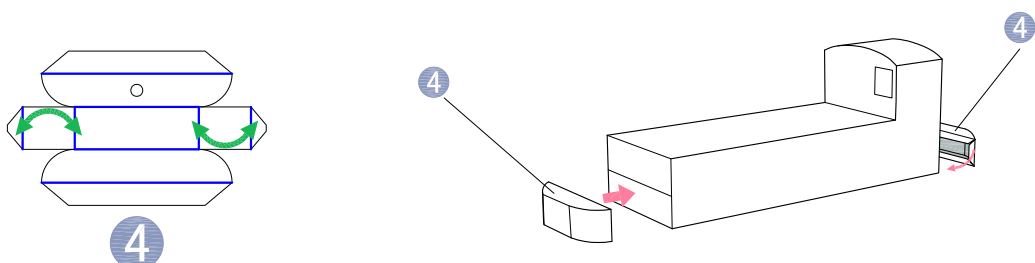
1



- ・パーツ2・3の、—の部分(山折)にし、—の部分(谷折)にします。
- ・パーツ2の●の部分は裏面どうしを接着します。
- ・パーツ3は少し曲面になるように丸めます。
- ・図のように接着してゆきます。



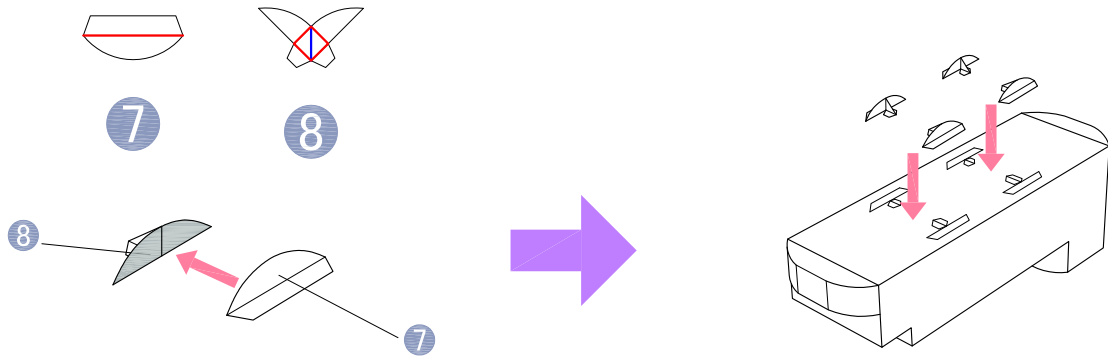
- ・パーツ4の、—の部分(山折)にし、→の部分(接着)を少し曲げておきます。これを2つ作成します。
- ・図のように接着してゆきます。



2

【車輪部分の作成】

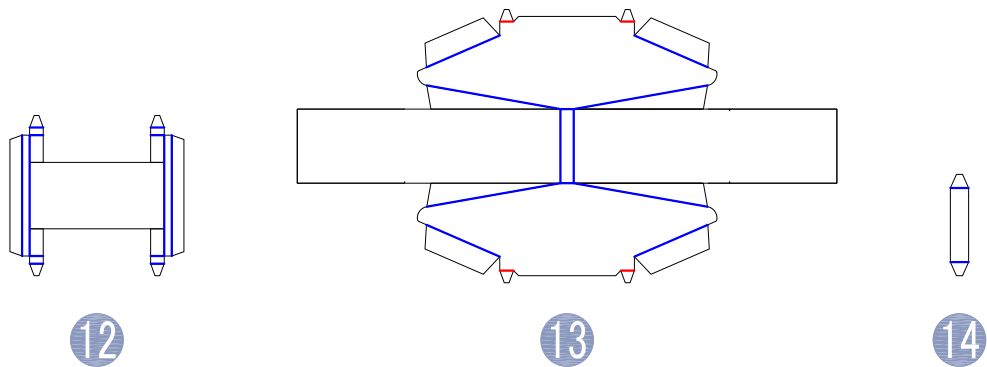
- ・パーツ7と8の、—の部分を山折に、—の部分を谷折にします。
- ・パーツ8は中心の三角の部分を背面どうしで貼りあわせるように接着します。
- ・そして半円の部分をパーツ7の背面に接着します。これを4つ作成します。
- ・それらを図のように車体の底部に接着します。



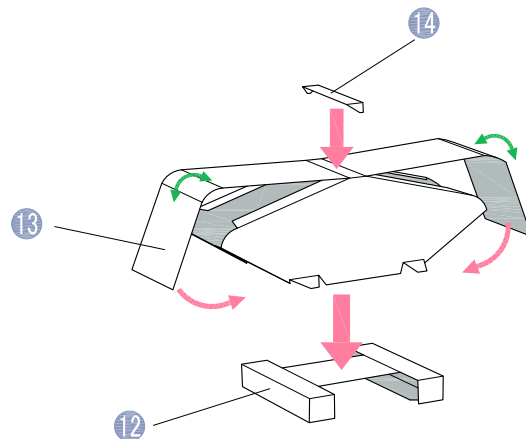
3

【パンタグラフの作成】

- ・パーツ10~12の、—の部分を山折に、—の部分を谷折にします。



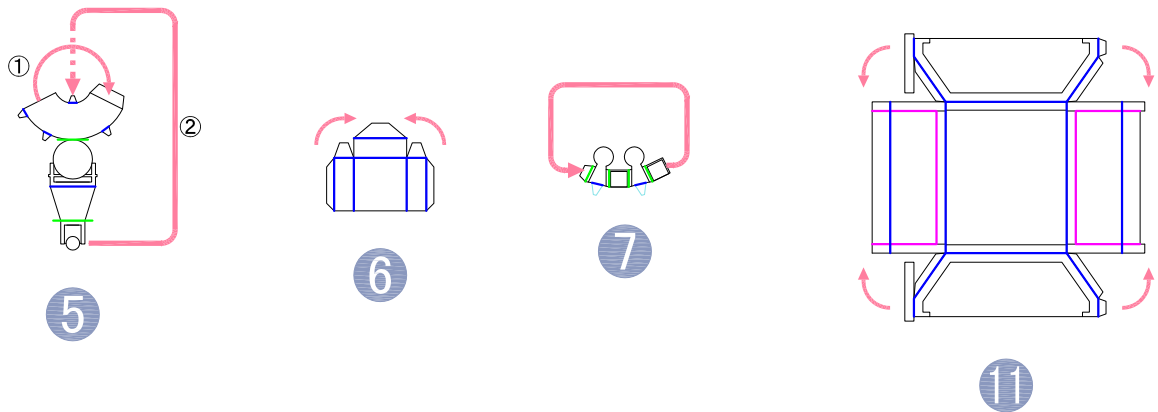
- ・各パーツを図のように接着します。→の部分は曲面になるように丸めます。



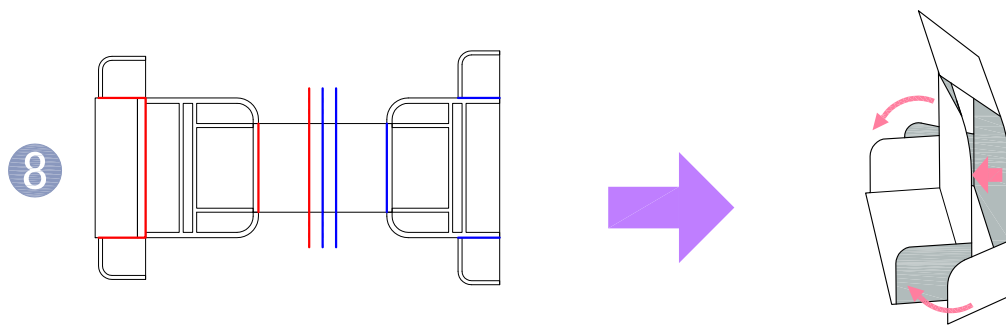
4

【完成】

- ・パーツ5～7・9の — の部分を山折にし、 → に従って接着します。 — の部分も山折にしますが、パーツが細かくて組み立てにくい場合は切り取ってしまっても構いません。
- ・パーツ5は最初に筒状にして、あとで蓋をするように接着します。
- ・パーツ9は細かいですが — の部分を切り抜くとリアルに見える事もあります。



- ・パーツ8の、 — の部分を山折に、 — の部分を谷折にします。
- ・図のように裏面どうしで貼り合わせるように接着してゆきます。



- ・できたパーツを図のように本体に接着して完成です。

