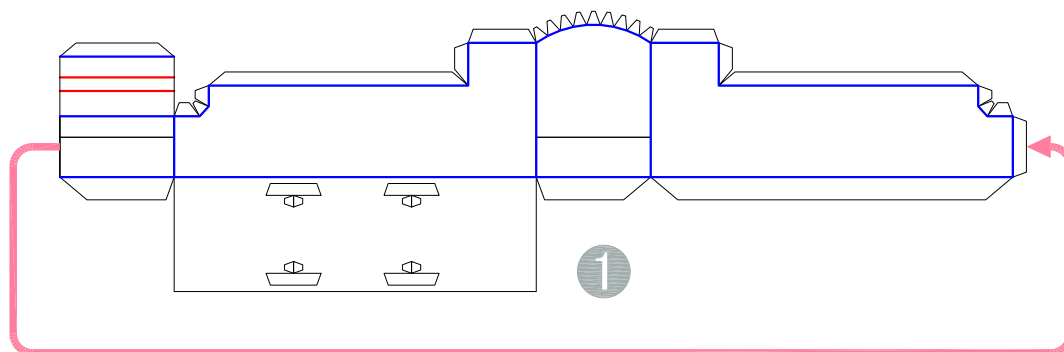


一円電車 20号トローリー 組立説明書

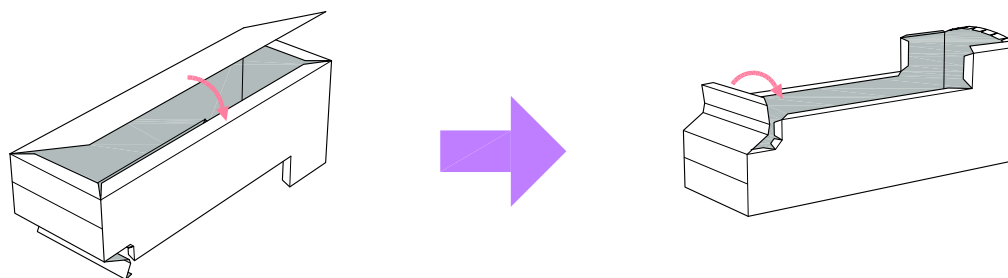


【車体の作成】

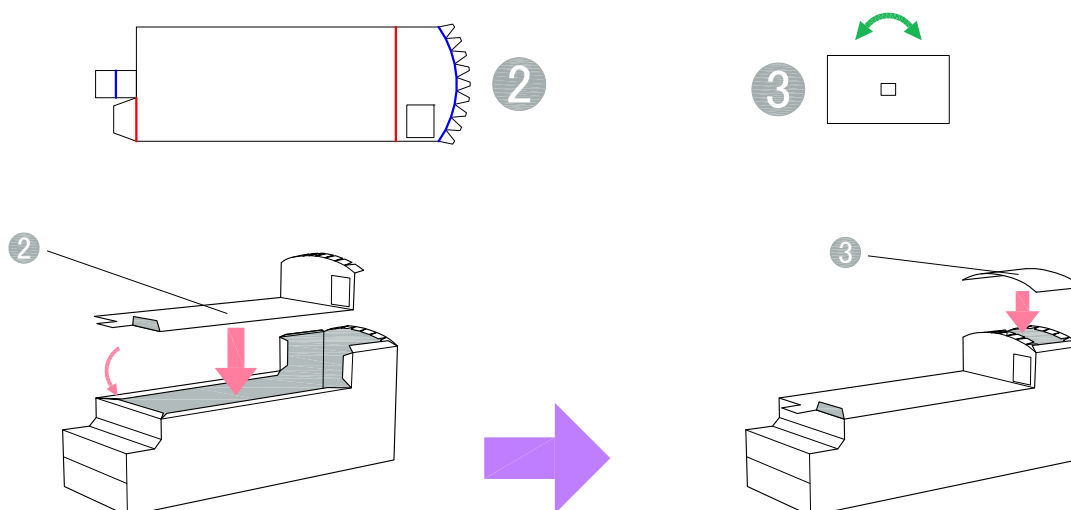
・パーツ1の—の部分を山折に、—の部分を谷折にし、→の部分を接着し箱状にします。



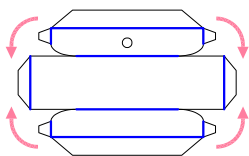
- ・ひっくり返して底を蓋をするように接着します。
 - ・再び元に戻して図のように接着します。
- 順番はどちらが先でも構いません。



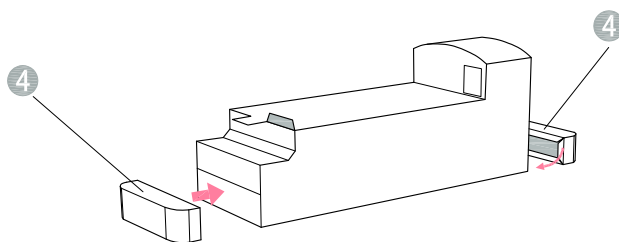
- ・パーツ2の—の部分を山折に、—の部分を谷折にします。●の部分は裏面どうしを接着します。
- ・パーツ3は短い辺の向きに、少し丸くなるようにして、図のように接着します。



- ・パーツ4の、—の部分を山折にし、→の部分を接着します。これを2つ作成します。
- ・図のように接着してゆきます。



4



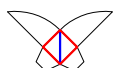
2

【車輪部分の作成】

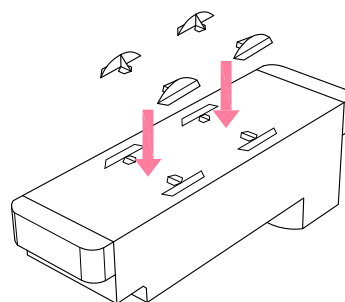
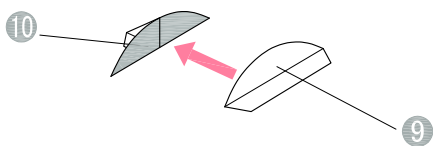
- ・パーツ9と10の、—の部分を山折に、—の部分を谷折にします。
- ・パーツ10は中心の三角の部分背面どうしで貼りあわせるように接着します。
- ・そして半円の部分をパーツ9の背面に接着します。これを4つ作成します。
- ・それらを図のように車体の底部に接着します。



9



10



3

【パンタグラフの作成】

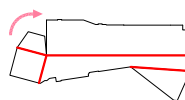
- ・パーツ13~18の、—の部分を山折に、—の部分を谷折にし、→の部分を接着します。



13

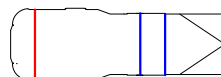


14



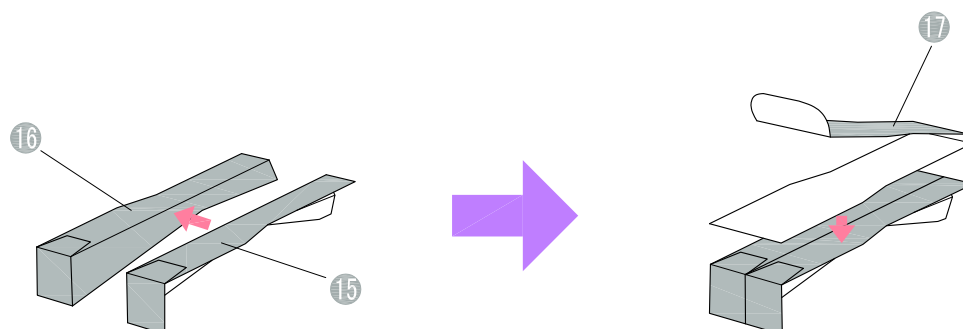
15 16

17

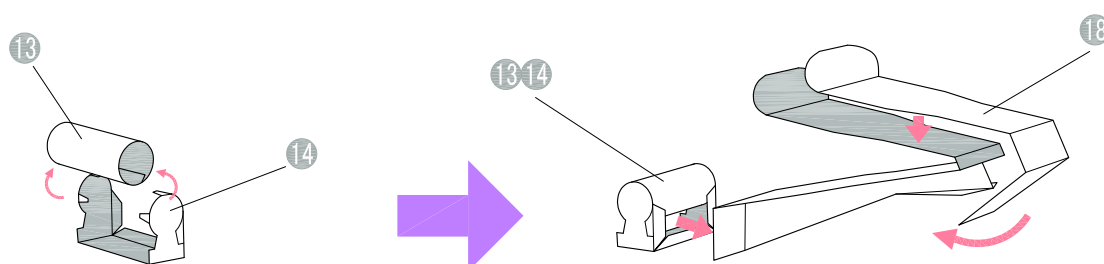


18

・まずパーツ15と16を図のように接着します。
そしてパーツ17を図のように接着します。

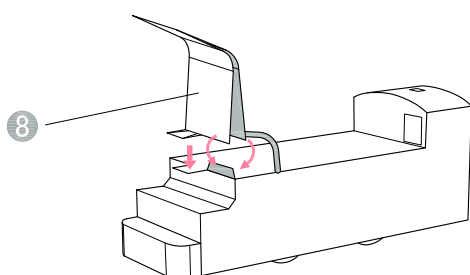


・パーツ13を図のようにパーツ14で挟み込むように接着します。紙の厚みなどでパーツ13の長さが少し長い場合がありますが、端を少し切ると収まる場合があります。
そして図のように上でできたものと接着し、図のようにパーツ18をパーツ17と裏面どうしを合わせるように接着します。



4

【完成】

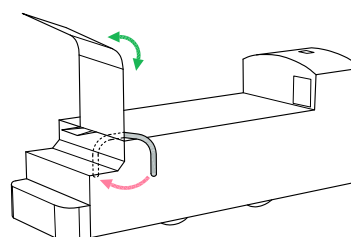


・パーツ8の—の部分を山折に、—の部分を谷折にします。

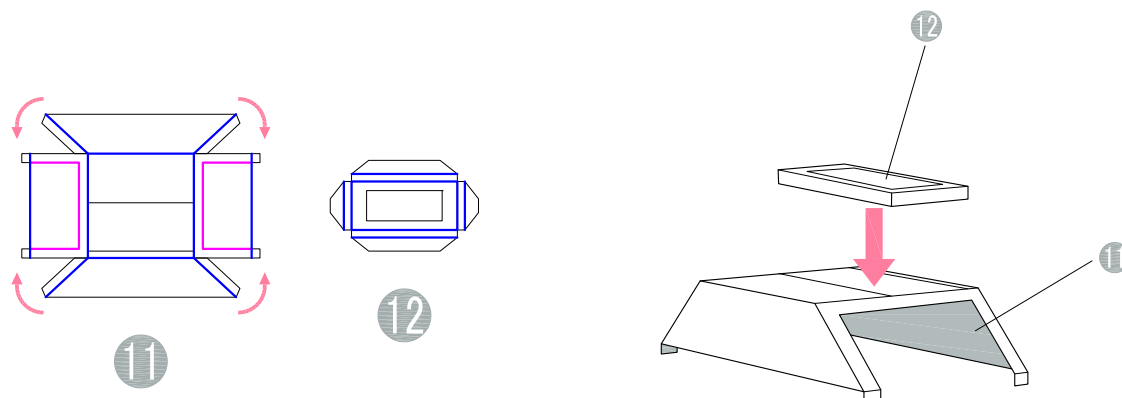
—の部分も山折にしますが、パーツが細かくて組み立てにくい場合は切り取ってしまっても構いません。

・図のようにパーツ2の糊しろを挟み込むように裏面どうしで接着します。

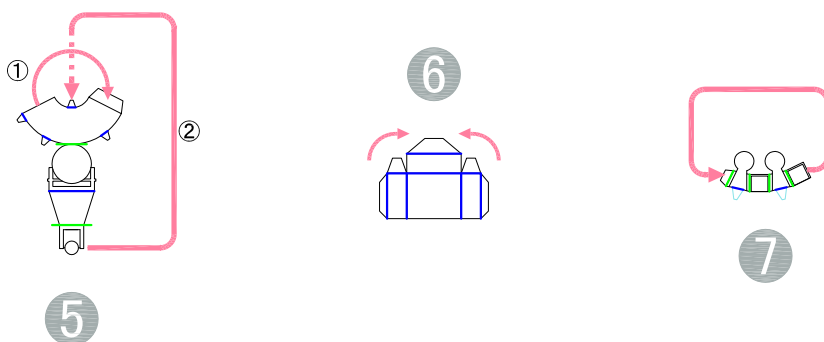
その後、突起部分を図のように—に沿って接着します。接着後、グラデ部分(—の部分)を少し曲げておきます。



- ・パーツ11・12の **—** の部分を山折にし、 **→** に従って接着します。
- 細かいですが **—** の部分を切り抜くとリアルに見える事もあります。
- ・図のように接着します。



- ・パーツ5~7の **—** の部分を山折にし、 **→** に従って接着します。
- の部分も山折にしますが、パーツが細かくて組み立てにくい場合は切り取ってしまっても構いません。
- ・パーツ5は最初に筒状にして、あとで蓋をするように接着します。



- ・できたパーツを図のように本体に接着して完成です。
- ・パンタグラフは前後がありますので、ご注意ください。

