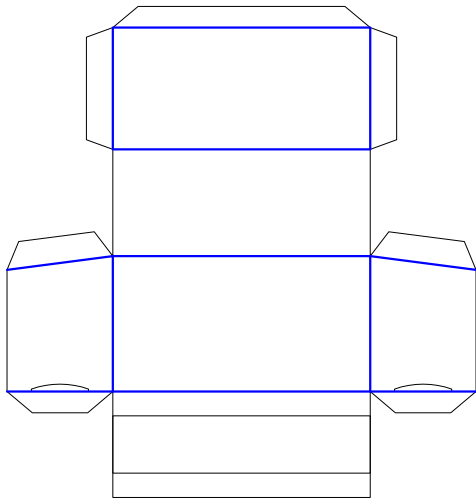


# 一円電車 運搬車 組立説明書

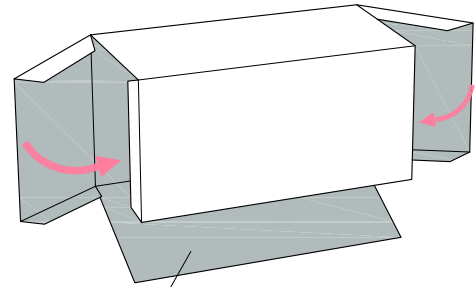
1

## 【荷台部分の作成】

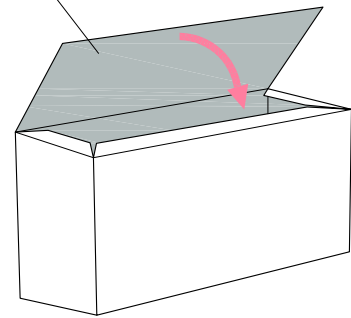
- ・パーツ1の—の部分に山折にします。
- ・図のように箱状に接着します。
- 最後に底面を蓋をするように接着します。



1



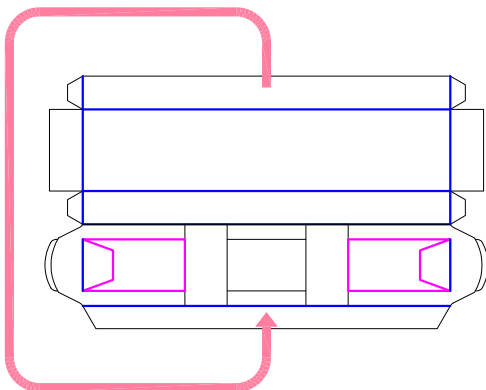
1



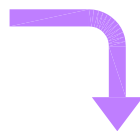
2

## 【車輪部分の作成】

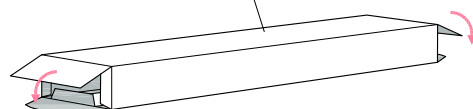
- ・パーツ2の、—の部分に切り抜き、—の部分に山折にし、矢印のように接着して箱状にします。
- ・図のように両端を蓋をするように接着します。



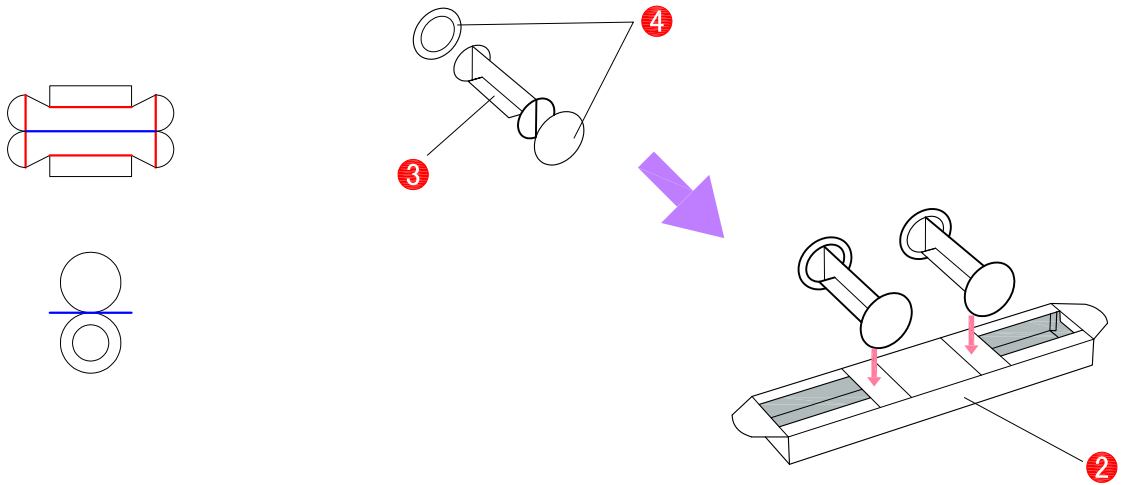
2



2



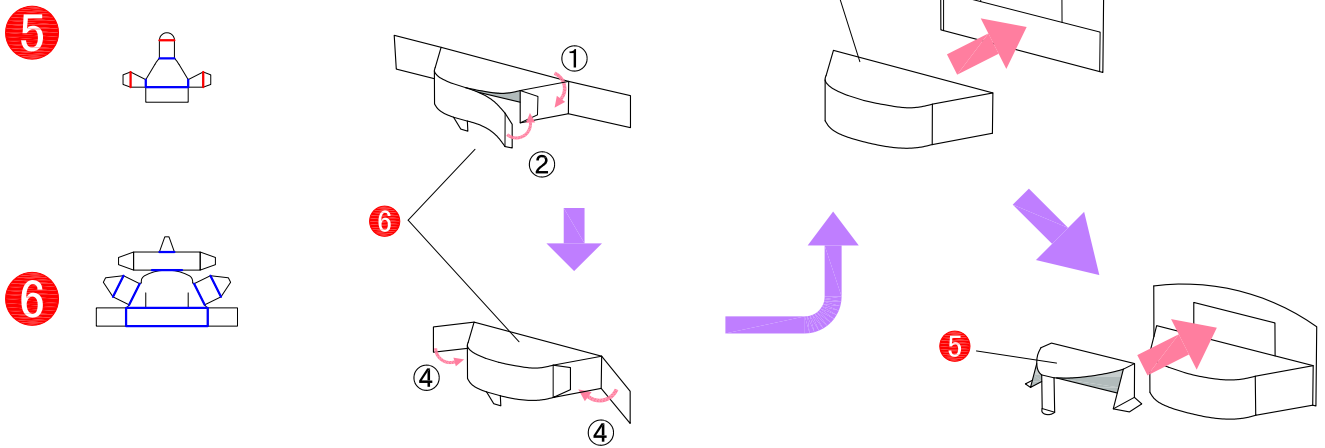
・パーツ3と4の、—の部分を山折に、—の部分を谷折にします。  
これを2つ作成します。



3

### 【連結部分の作成と完成】

・パーツ5と6の、—の部分を山折に、—の部分を谷折にし、矢印のように接着します。  
パーツ6は細かいですが、図の順で作成して下さい。  
・それをパーツ7に、図のように順に接着します。  
これを2つ作成します。



・できた連結部分を図のように本体に接着します。  
反対側も同様に接着し、完成です。

