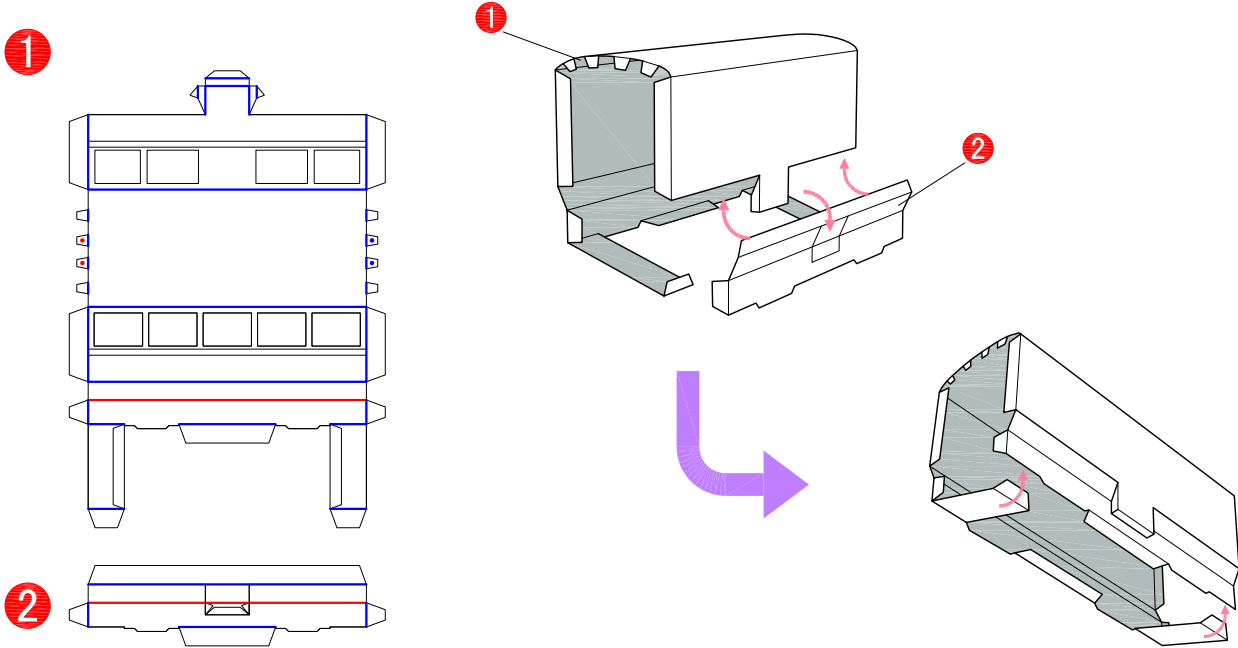


一円電車 客車 わかば号 組立説明書

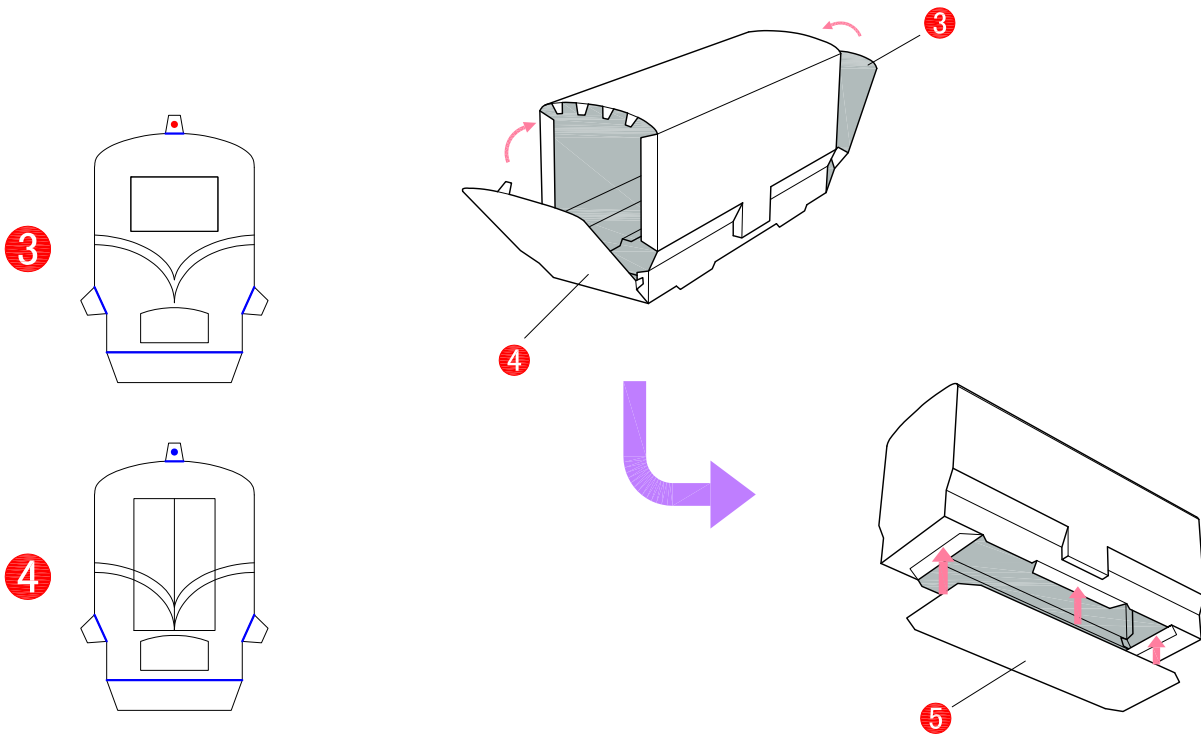
1

【車体部分の作成】

- ・パーツ1と2の、**—**の部分を山折に、**—**の部分を谷折にし、図のように接着します。
天井部分は緩やかな曲面になるようにします。
- ・底部を図のように接着します。



- ・パーツ3と4の、**—**の部分を山折に、**—**の部分を谷折にし、図のように接着します。
前後の向きがありますので、●の色を参照して下さい。
- ・パーツ5を、底部を蓋をするように接着します。



2

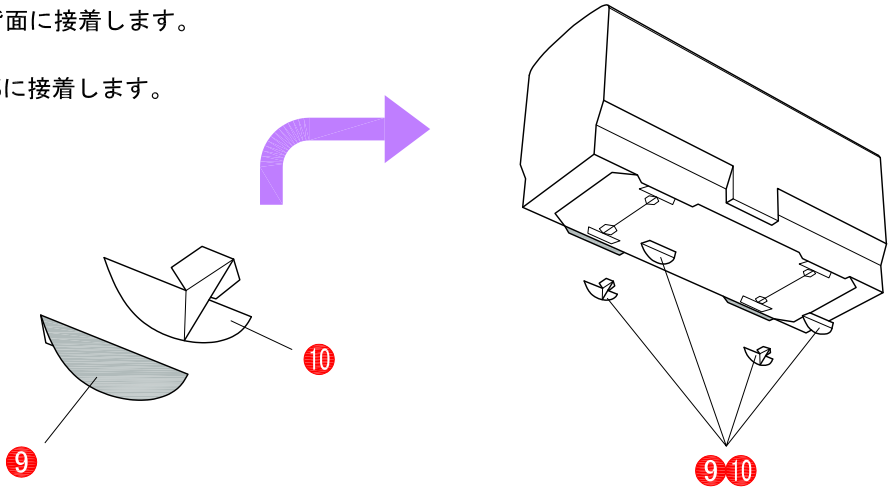
【車輪部分の作成】

- ・パーツ9と10の、—の部分を山折に、—の部分を谷折にします。
- ・パーツ10は中心の三角の部分を背面どうしで貼りあわせるように接着します。
- ・そして半円の部分をパーツ9の背面に接着します。
- ・これを4つ作成します。
- ・それらを図のように車体の底部に接着します。

9



10



3

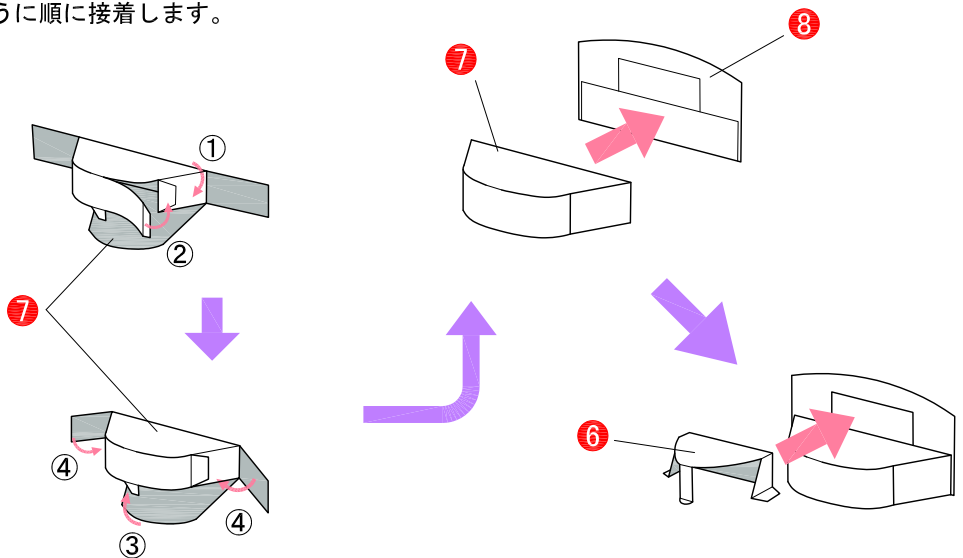
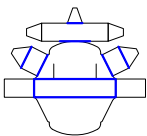
【連結部分の作成と完成】

- ・パーツ6と7の、—の部分を山折に、—の部分を谷折にし、矢印のように接着します。
- ・パーツ7は細かいですが、図の順で作成して下さい。
- ・それをパーツ8に、図のように順に接着します。
- ・これを2つ作成します。

6



7



- ・できた連結部分を図のように本体に接着します。
- ・反対側も同様に接着し、完成です。

