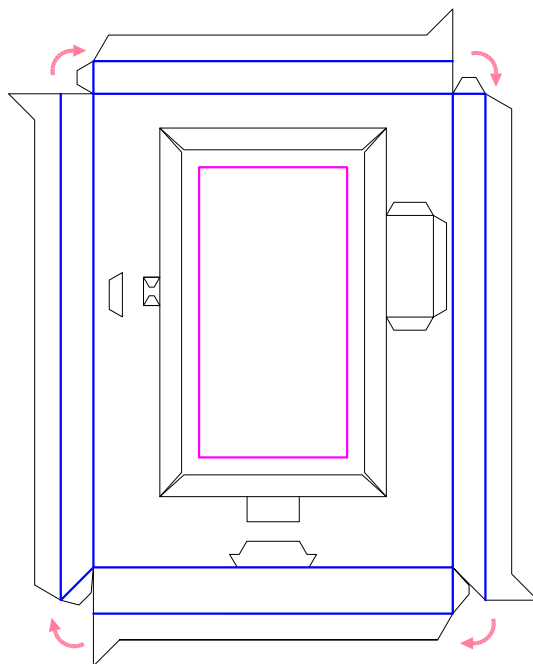


達徳会館ペーパークラフトの作り方

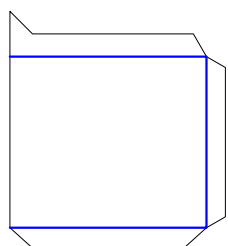
I 【ベースと壁面の作成】

① 1枚めのパーツの—の部分(青線)を山折にし、矢印のように接着します。この時、—の部分(紫線)に切り抜くと作業がしやすくなる事があります。

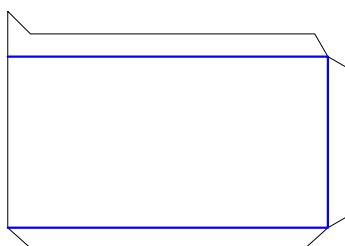


② 2-a~2-dのパーツの—の部分(青線)を山折にし、図のように接着します。この時、位置関係に注意して下さい。

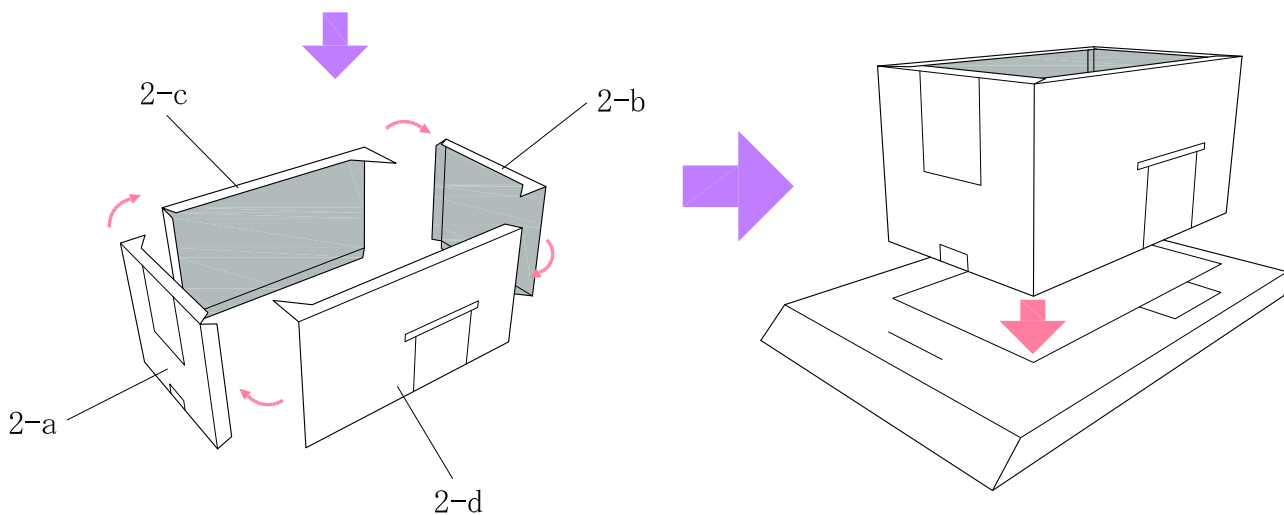
③ 出来上がったものを、図のようにベース部分に接着します。



2-a・2-b



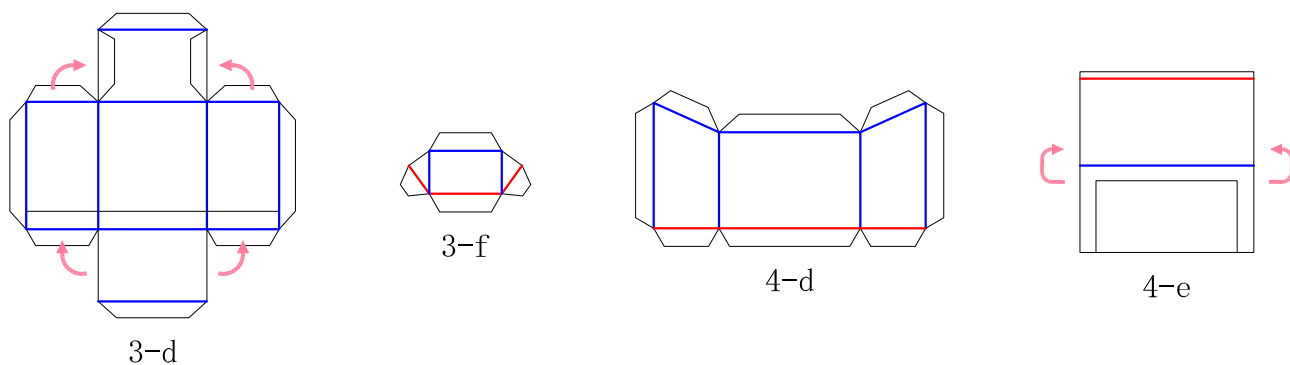
2-c・2-d



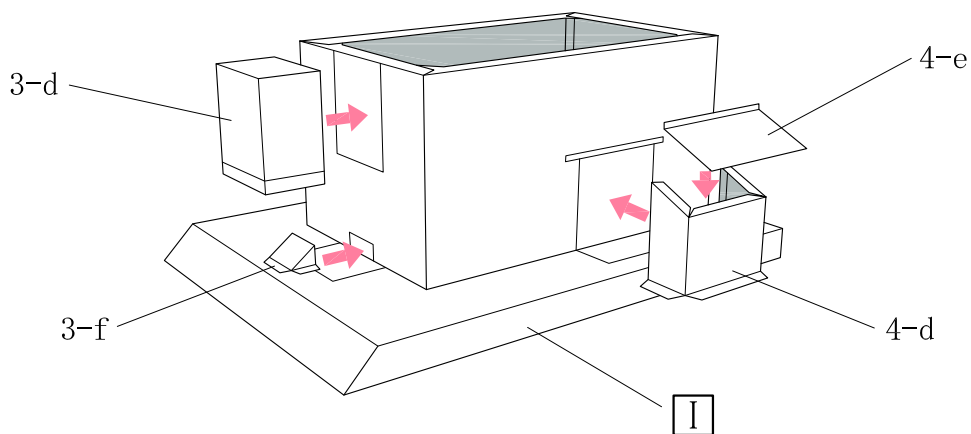
II

【玄関・附属棟などの作成】

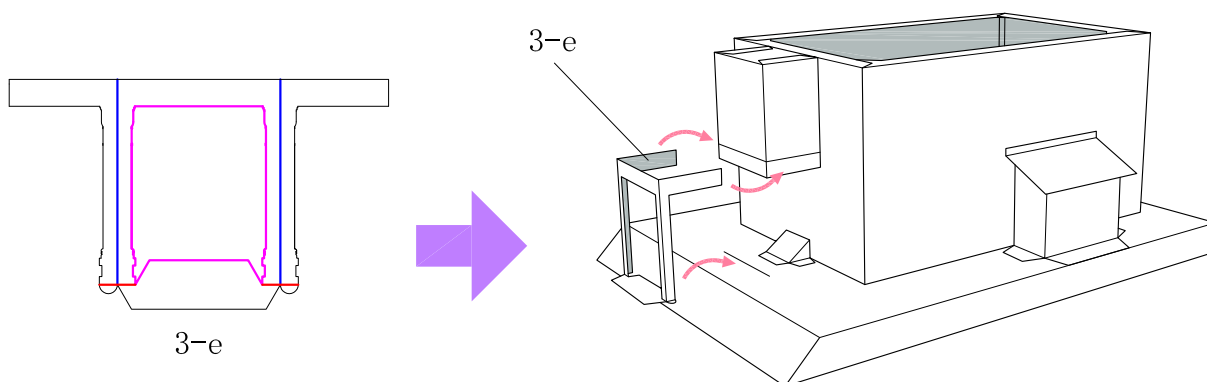
- ① 3-dと3-f、4-d・4-eのパーツの—の部分を山折に、—の部分を谷折にし、矢印のように接着します。4-eは裏面どうしで貼り合わせます。



- ② 出来上がったものを、図のようにIに接着します。



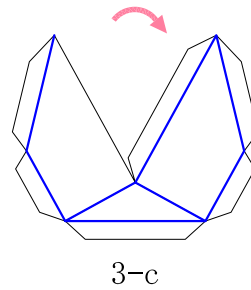
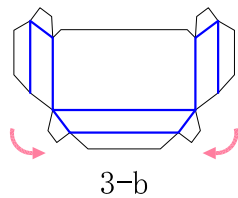
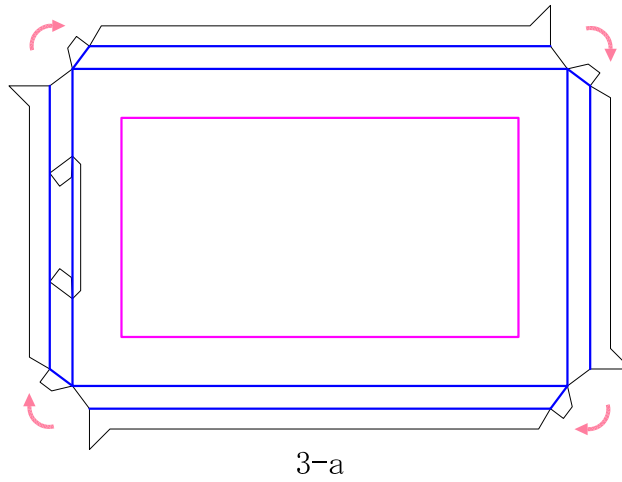
- ③ 3-eのパーツの—の部分を山折に、—の部分を谷折にします。その後—の部分に切り抜き、図のように接着します。



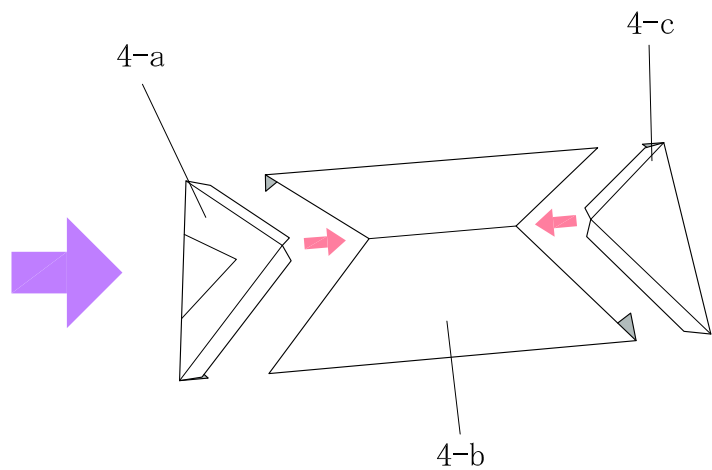
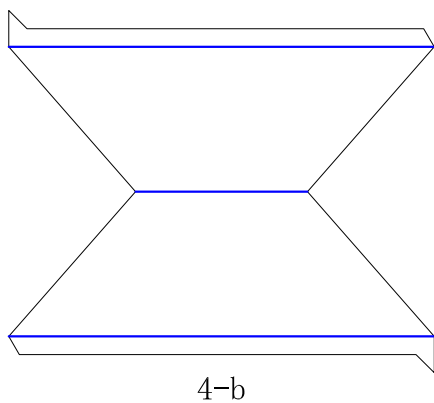
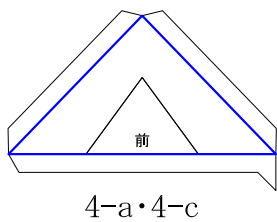
Ⅲ

【屋根の作成】

- ① 3-a~3-cのパーツの—の部分(青線)を山折にし、矢印のように接着します。
 この時、—の部分(紫線)に切り込みを入れると作業が
 しやすい事があります。



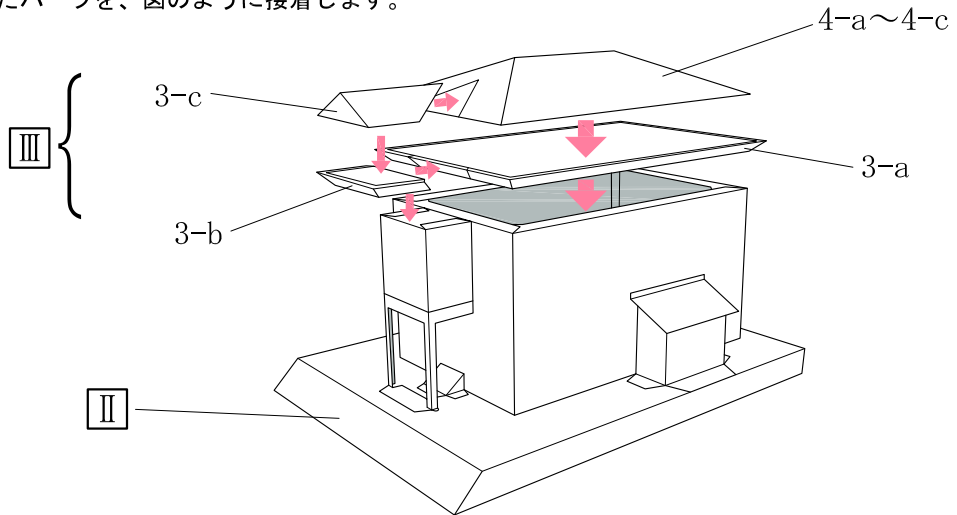
- ③ 3-cのパーツの—の部分(青線)を山折にし、矢印の部分(紫線)を接着します。
 ④ 4-a~4-dのパーツの—の部分(青線)を山折にし、図のように接着します。



IV

【完成】

① IIIまでで完成したパーツを、図のように接着します。



② 4-f~4-hのパーツの — の部分に山折に、— の部分を谷折にし、矢印のように接着します。
 4-gは両端から裏面どうしを貼り合わせるように接着します。
 その後 — の部分に切り抜き、図のように接着して完成です。

