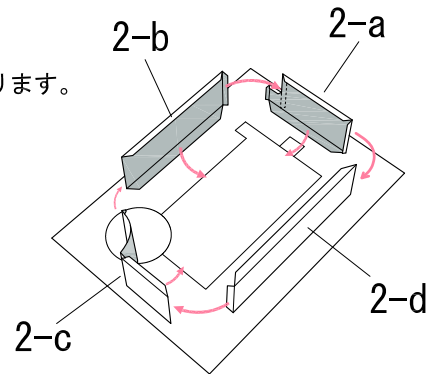
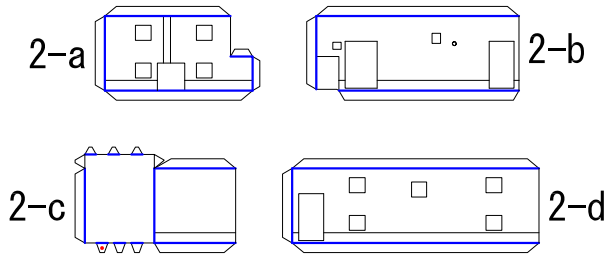


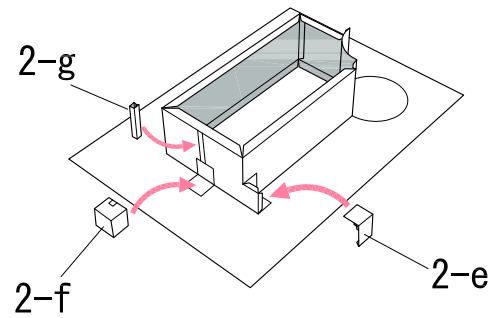
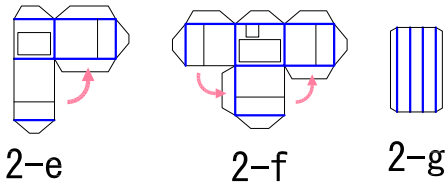
# 御崎灯台ペーパークラフトの作り方

## I 【付属棟の作成】

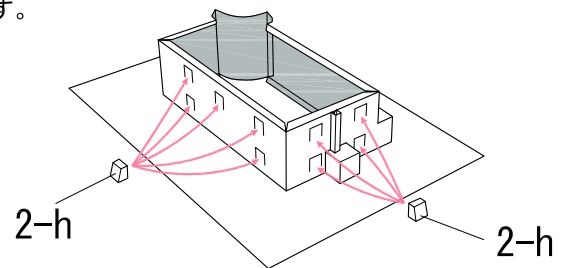
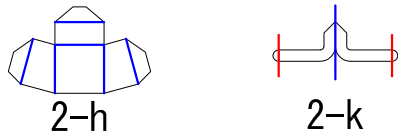
- ① 2-a~2-dのパーツの — の部分を山折にします。
- ② 図のように2-a~2-dをベースの対応する部分に接着します。  
この時、 — の部分を切り抜いておくと、作業がしやすくなる場合があります。



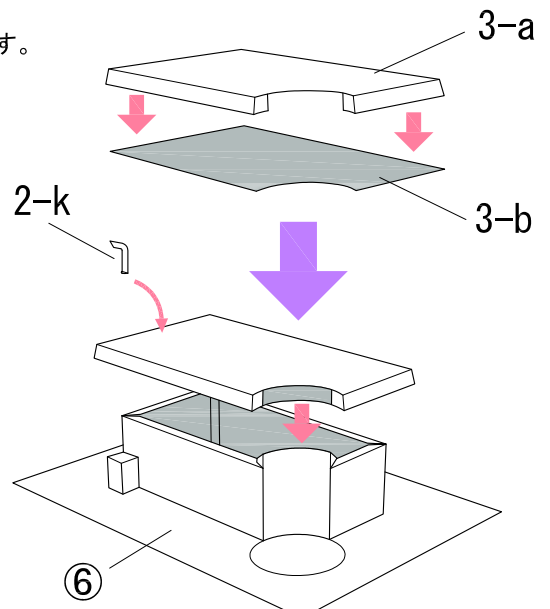
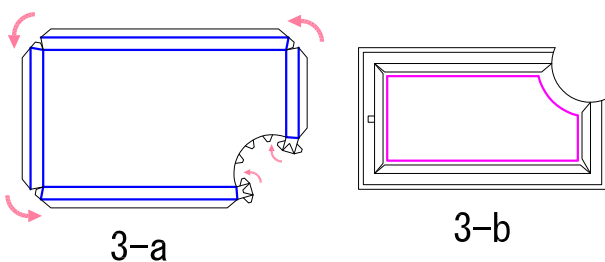
- ③ 2-e~2-gのパーツの — の部分を山折にし、図のように接着します。
- ④ 図のように2-e~2-gを②に接着します。  
2-gはグラデーションのついているほうが上になります。



- ⑤ 2-h・2-kのパーツの — の部分を山折に、 — の部分を谷折にします。  
2-hは同じものを全部で9つ作成します。  
2-kは裏面どうしを接着します。
- ⑥ 図のように2-hを④に接着します。

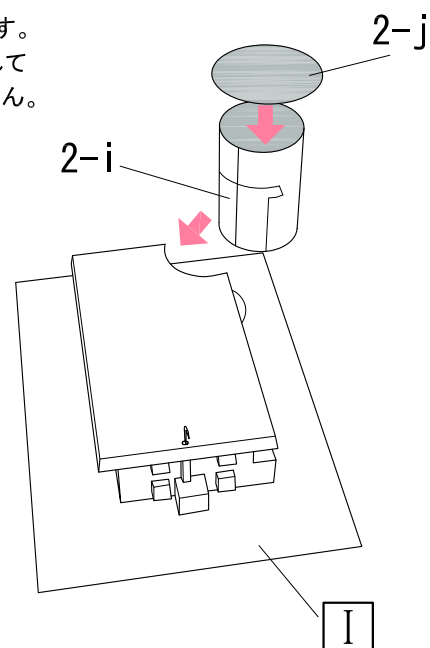
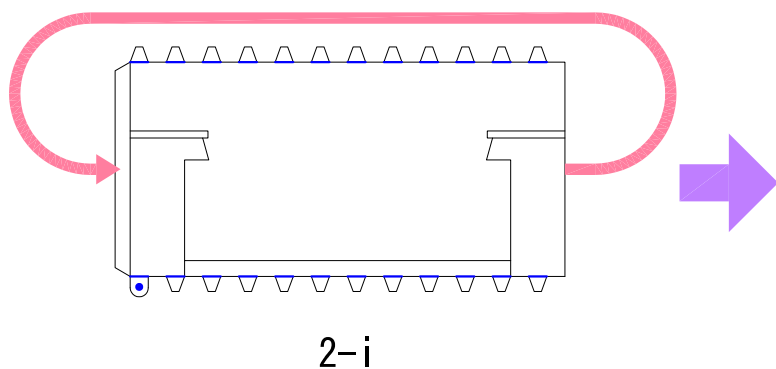


- ⑦ 3-a・3-bのパーツの — の部分を山折にし、矢印のように接着します。
- ⑧ 図のように3-aと3-bを接着します。  
この時、 — の部分を切り抜いておくと、作業がしやすくなる場合があります。
- ⑨ 2-kと、⑧で完成したものを図のように⑥に接着します。

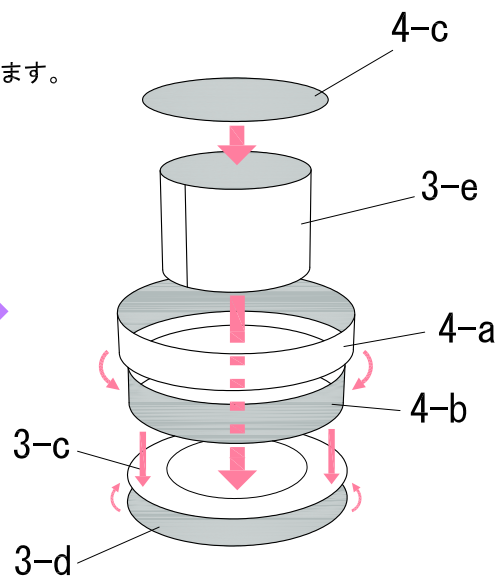
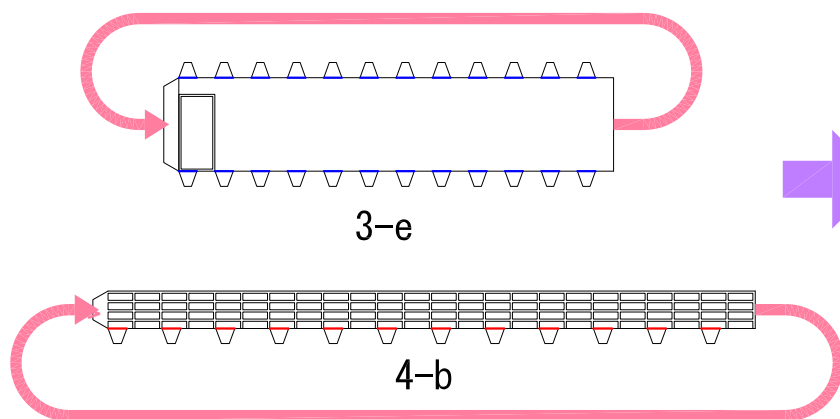


## Ⅱ 【灯台の作成】

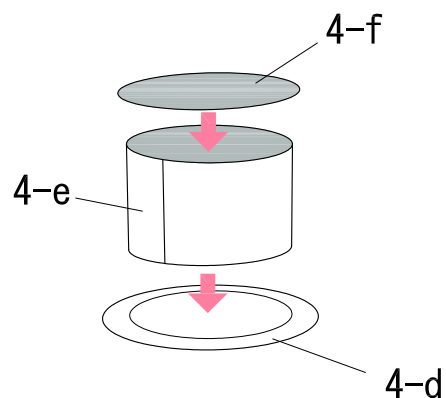
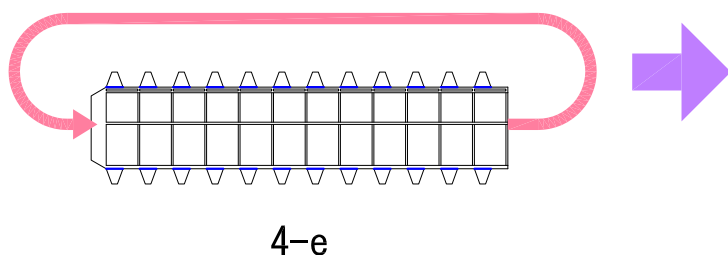
- ① 2-iのパーツの—の部分を手折にし、矢印の部分に接着して筒状にします。
- ② 図のように2-jの表を下にして接着します。2-jには一応糊しろが表記されていますが、向きはありませんので、内円に入るように接着すれば問題ありません。この時、2-jを厚紙に貼って切り抜くと、きれいに仕上がる事があります。
- ③ そして対応する部分●を合わせてIに接着します。



- ④ 3-e・4-bのパーツの—の部分を手折にし、—の部分を手折にし、矢印の部分に接着して筒状にします。
- ⑤ 図のように3-c~3-e・4-a~4-cを接着します。3-dと4-cは表が下になります。4-aは4-bに巻きつけるように接着します。この時、3-cか3-dの間に厚紙を貼って切り抜くと、きれいに仕上がる事があります。



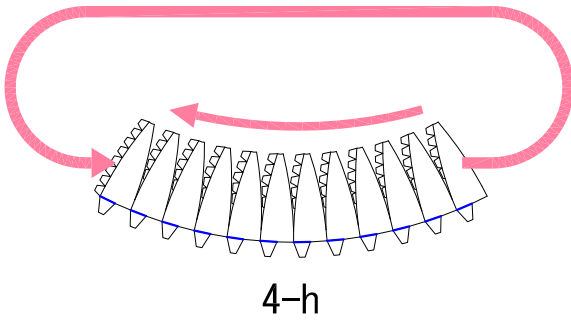
- ⑥ 4-eのパーツの—の部分を手折にし、矢印の部分に接着して筒状にします。
- ⑦ 図のように4-d・4-e、4-fの1つを接着します。この4-fは、表を下にして接着します。4-d・4-fには一応糊しろが表記されていますが、向きはありませんので、内円に入るように接着すれば問題ありません。



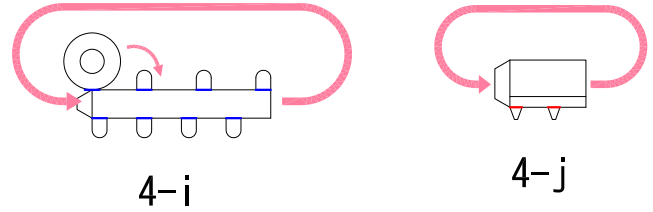
### Ⅲ

#### 【灯台屋根の作成】

① 4-hのパーツの—の部分（山折）にし、矢印の部分（谷折）を寄せるように接着します。

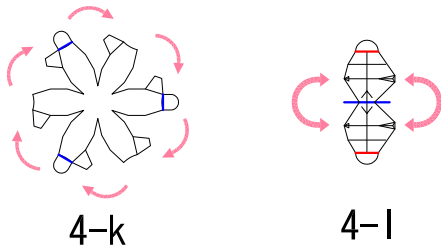


② 4-i・4-jのパーツの—の部分（谷折）にし、—の部分（山折）を寄せるように接着します。4-iは円の部分で蓋をするように接着します。

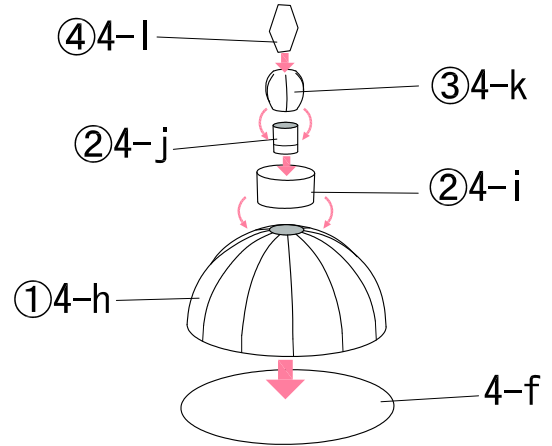


③ 4-kのパーツの—の部分（山折）にし、矢印の部分（谷折）を寄せるように接着します。

④ 4-lは—の部分（山折）にし、—の部分（谷折）にし、裏面どうしを接着します。



⑤ ①～④と4-fを図のように接着します。この時、4-fに厚紙を貼って切り抜くと、きれいに仕上がる事があります。



### Ⅳ

#### 【完成】

I～Ⅲを図のように接着します。Ⅱの⑤と⑦には向きがありますので、図を参照してください。

