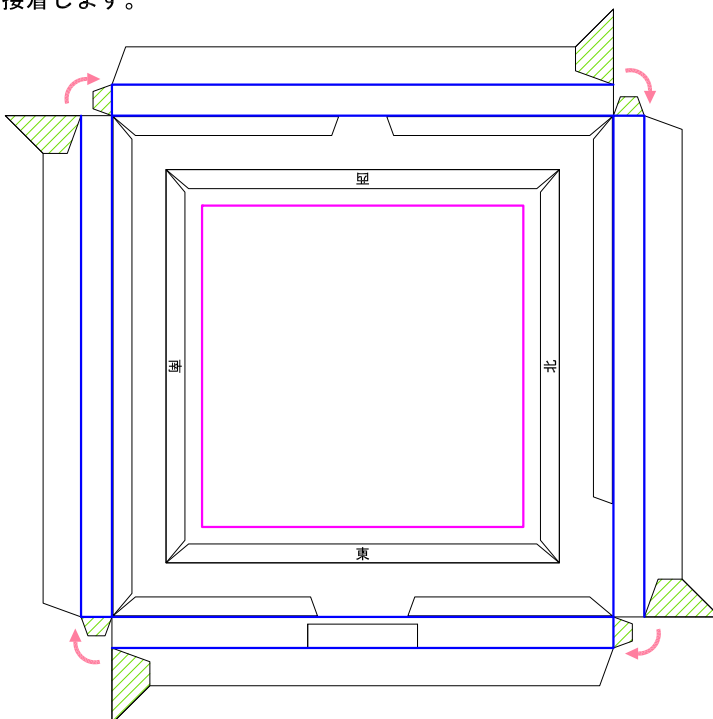


ムーセ旧居ペーパークラフトの作り方

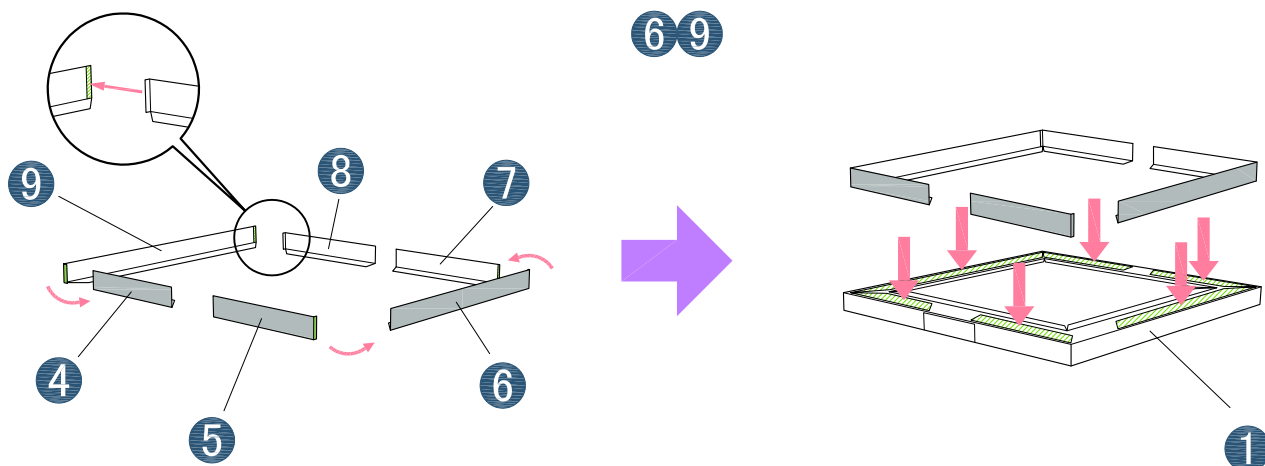
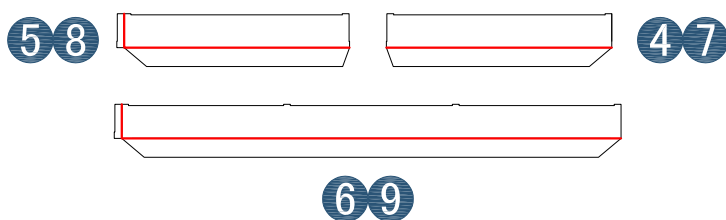
I 【ベースと壁面の作成】

パーツ1の—の部分(青線)を山折にし、矢印のように接着します。
この時、—の部分(紫線)をカッターで切り抜くと
作業がしやすくなる事があります。

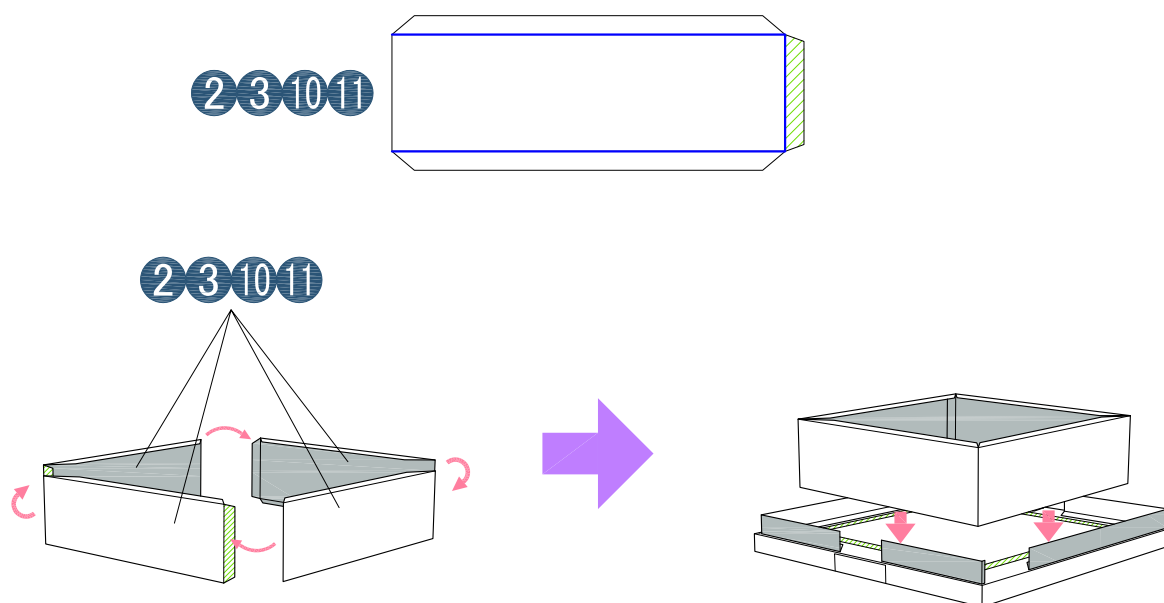
1



パーツ4~9の—の部分(赤線)を谷折にし、図のように接着します。
隣り合うパーツとの接着には、突出した小さな部分を用います。突出部分の背面と、隣り合うパーツの右端の
同じ模様の部分に接着します。図の円の部分を参照下さい。
それらを図のようにパーツ1に接着します。

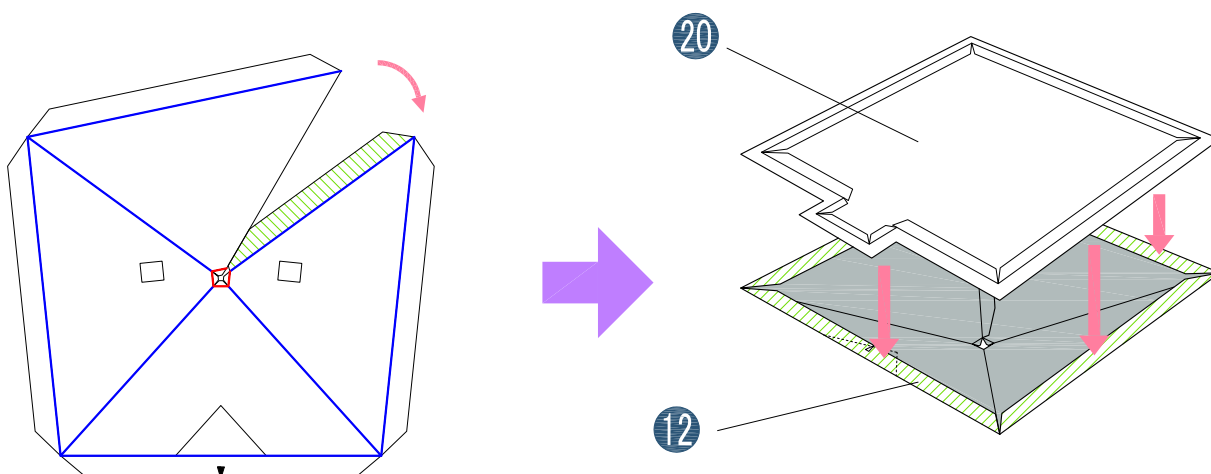


パーツ2・3・10・11の—の部分(山折)にし、図のように接着します。
それを図のように接着します。方向がありますので、対応するのりしろ部分に接着します。

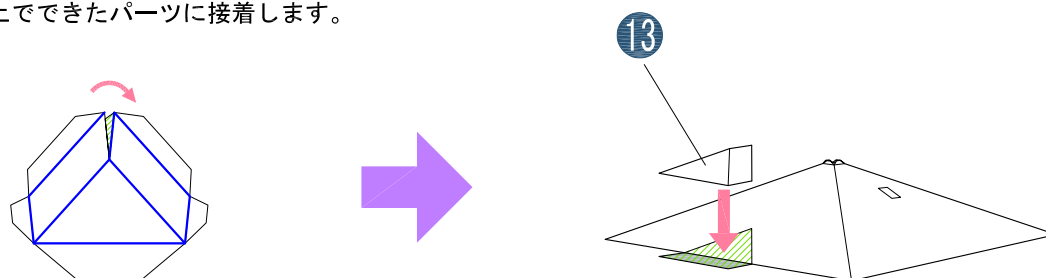


Ⅱ 【屋根の作成】

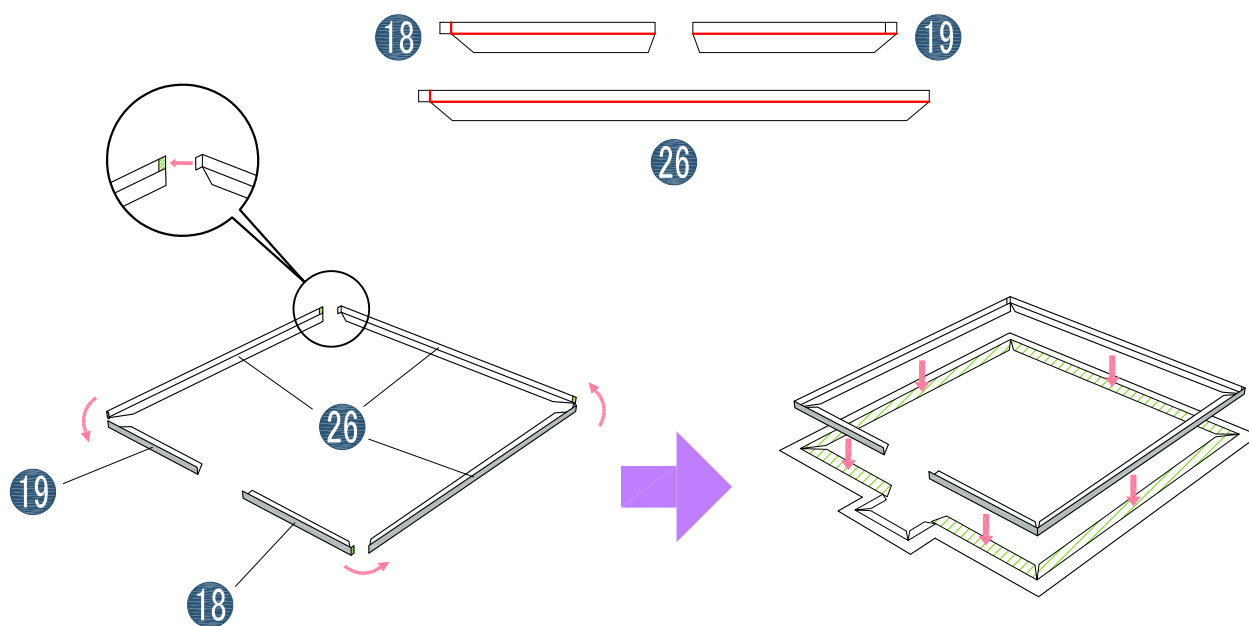
パーツ12の—の部分(山折)にし、—の部分(谷折)にし、矢印のように接着します。
それを図のようにパーツ20に接着します。この時、パーツ20の—の部分に切り抜いて—の部分(山折か谷折か切り取るか)すると作業がしやすくなる事があります。



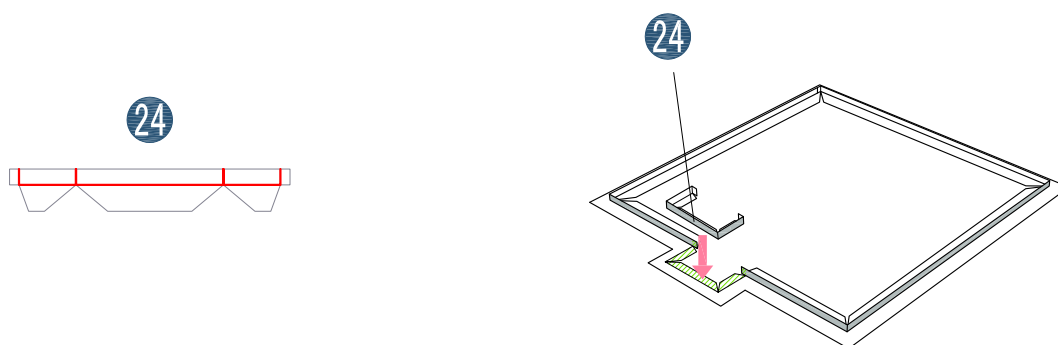
パーツ13の—の部分(山折)にし、図のように接着します。
それを図のように上でできたパーツに接着します。



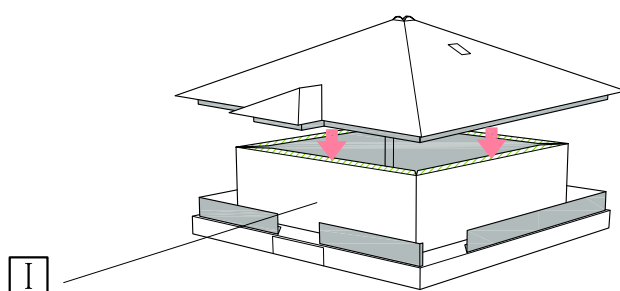
パーツ18・19・26の—の部分に谷折にし、図のように接着します。26は3つあります。
隣り合うパーツとの接着には、突出した小さな部分を用います。突出部分の背面と、隣り合うパーツの右端の同じ模様のない部分に接着します。図の円の部分を参照下さい。
それらを図のように接着します。



パーツ24の—の部分に谷折にします。
それを図のように本体に接着します。

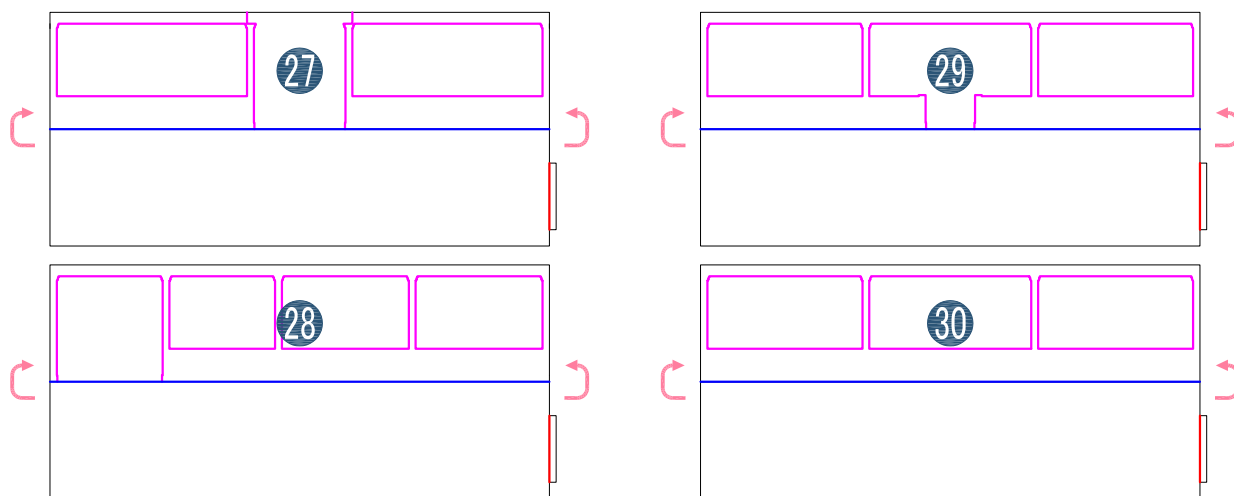


できたパーツを、図のように I でできたパーツに接着します。

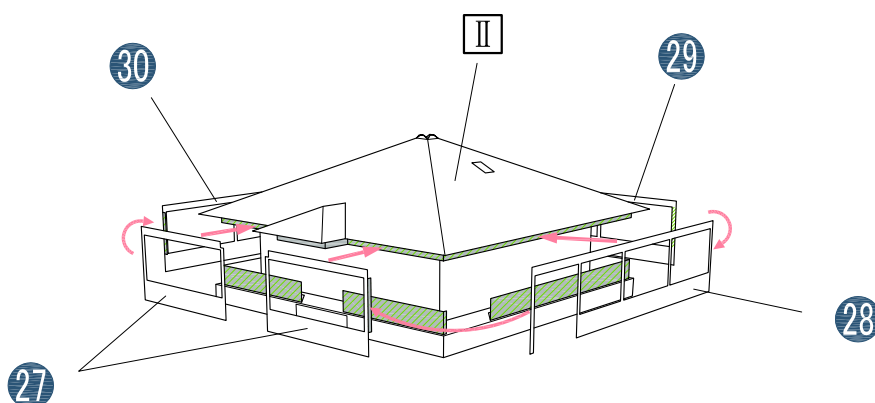


Ⅲ 【ベランダの作成】

パーツ27~30の—の部分を山折に、—の部分を谷折にし、矢印のように裏面どうしを接着します。
 接着後、—の部分を切り抜きます。
 (切り抜くとパーツ26は構造上2つのパーツに分割されますので、左右にご注意下さい。)

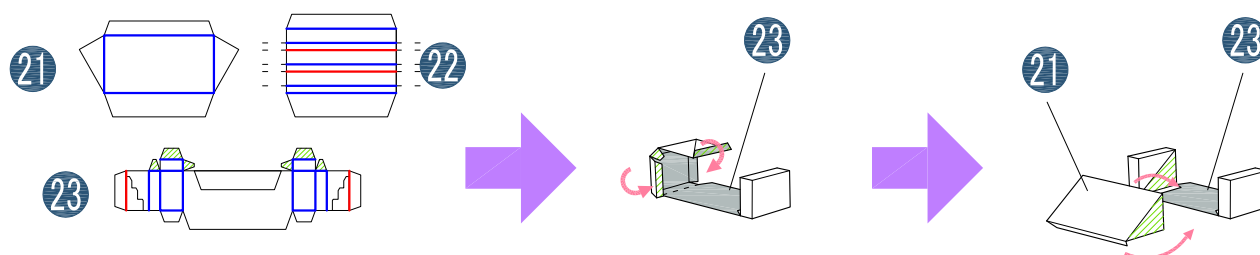


図のように接着していきます。対応する番号は図を参照下さい。
 ベランダどうしの接着は、突出した部分の裏面で隣のパーツと接着します。

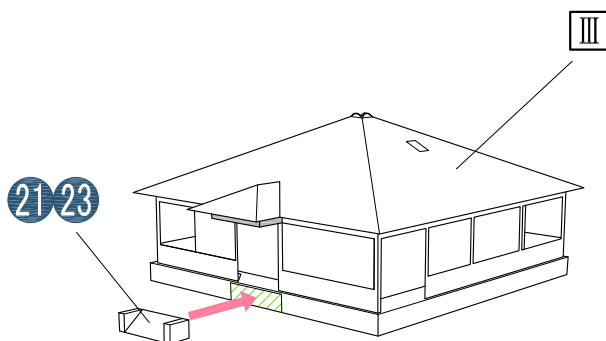


Ⅳ 【完成】

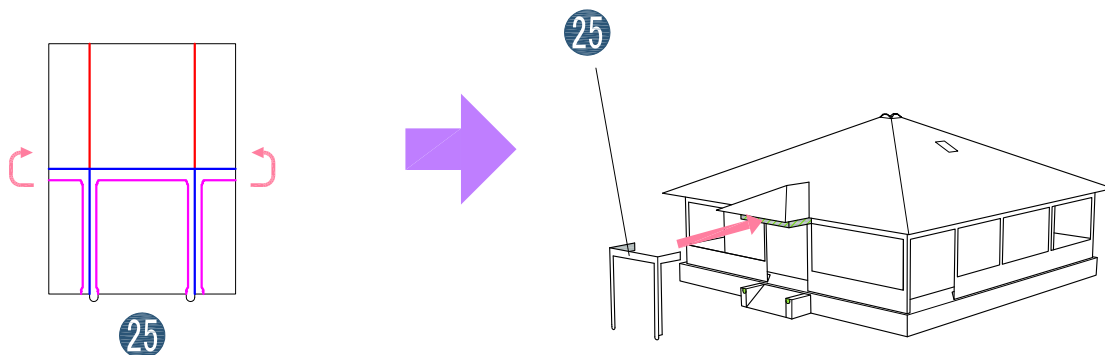
パーツ21・23の—の部分を山折にし、図のように接着します。
 尚、パーツ21の代わりに少し難しいパーツ22を使用する事もできます。
 —の部分を山折に、—の部分を谷折にし、図のパーツ21の代わりに接着します。



できたパーツを、図のように本体に接着します。



パーツ25の — 部分を山折に、 — 部分を谷折にし、矢印のように裏面どうしを接着します。
接着後、 — の部分に切り抜きます。
それを図のように本体に接着します。



パーツ14~17の — の部分を山折に、 — の部分を谷折にし、矢印のように接着します。
パーツ14・15は柱状にしてから上面(●の部分)で蓋をするように接着します。パーツ17は裏面どうしを接着します。
それらを図のように本体に接着し完成です。

